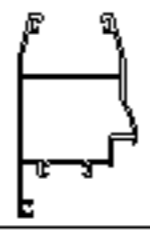
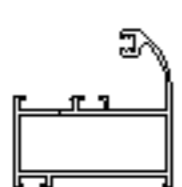
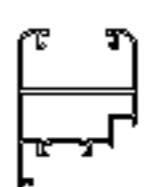
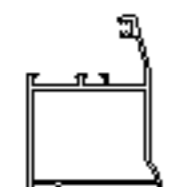
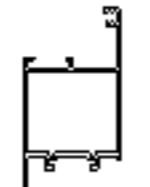
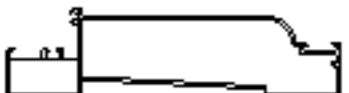
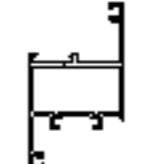
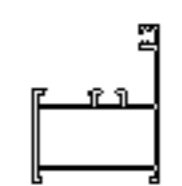
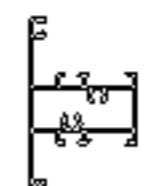
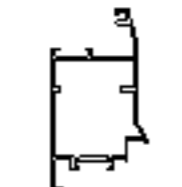
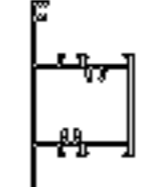
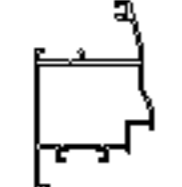

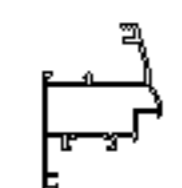
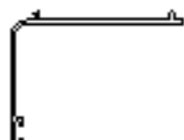
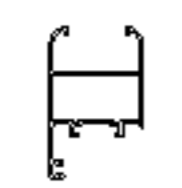
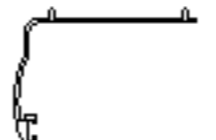
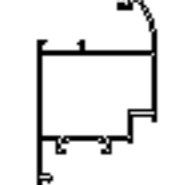
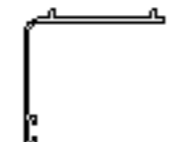
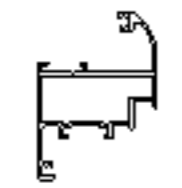

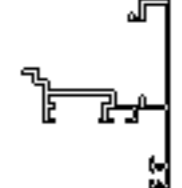
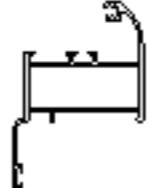




ΣΥΣΚΕΥΑΣΙΑ - ΟΜΑΔΑ / PACKING - GROUP

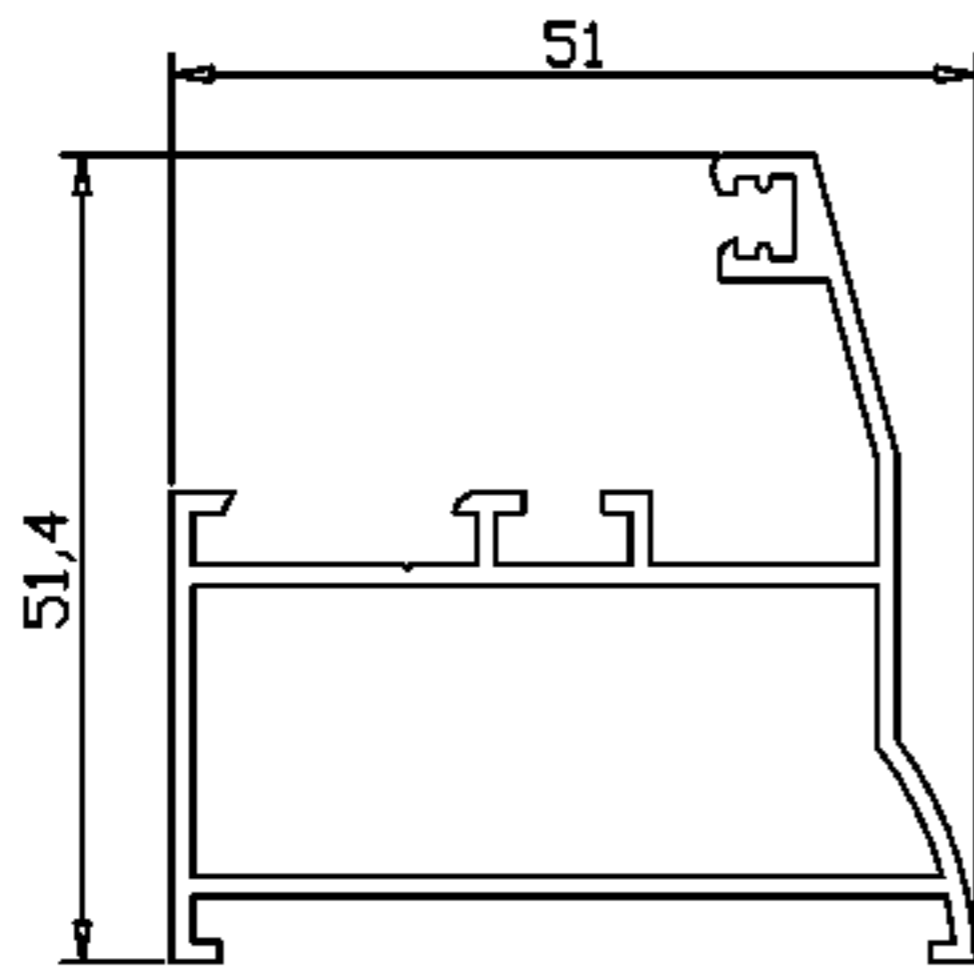
ΠΡΟΦΙΛ PROFILES	ΣΧΗΜΑ DRAWING	ΒΕΡΓΕΣ ανά ΔΕΜΑ BARS per BUNDLE	ΜΗΚΟΣ LENGHT	ΠΡΟΦΙΛ PROFILES	ΣΧΗΜΑ DRAWING	ΒΕΡΓΕΣ ανά ΔΕΜΑ BARS per BUNDLE	ΜΗΚΟΣ LENGHT
108-001		4	6	108-014		2	6
108-002		4	6	108-015		2	6
108-003		2	6	108-016		2	6
108-004		2	6	108-017		4	6
108-005		4	6	108-018		2	6
108-006		2	6	108-019		2	6
108-007		2	6	108-020		2	6
108-008		2	6	108-021		6	6
108-009		4	6	108-022		6	6
108-010		2	6	108-023		6	6
108-011		4	6	108-024		2	6
108-012		4	4.6	108-025		2	6
108-013		4	4.6	108-026A		10	6



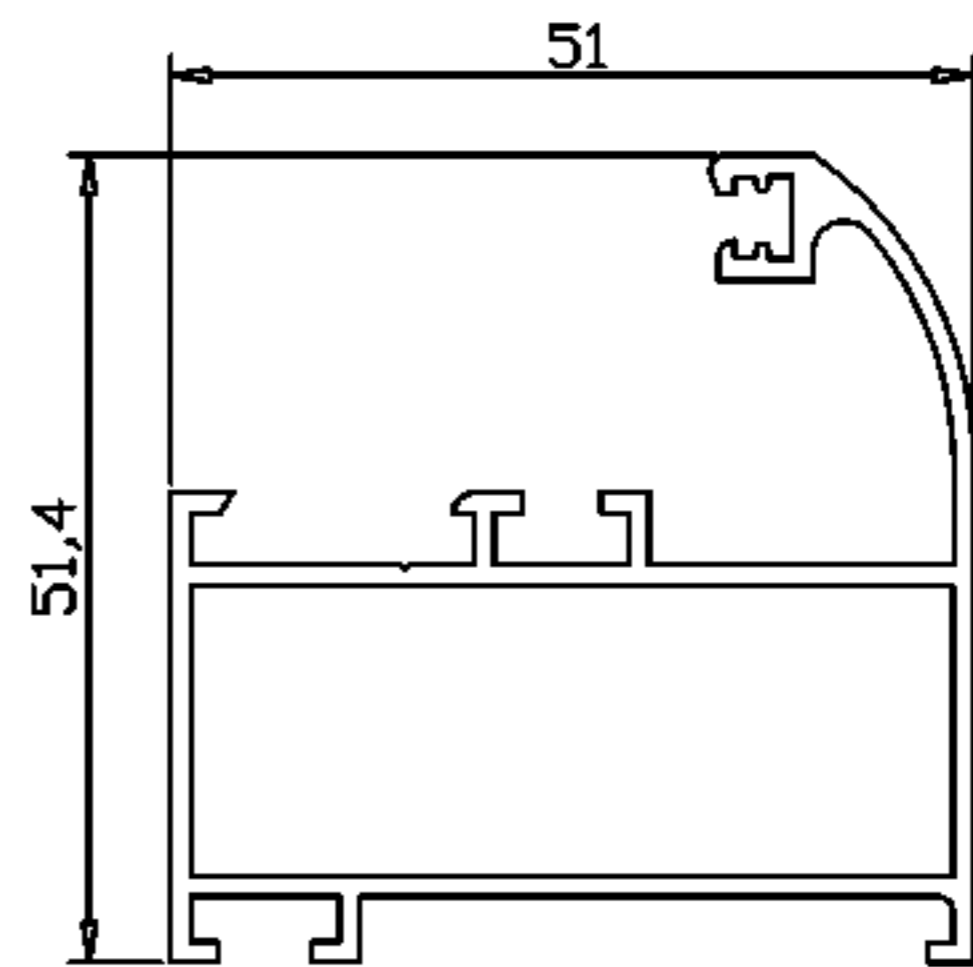
ΣΥΣΚΕΥΑΣΙΑ - ΟΜΑΔΑ / PACKING - GROUP

ΠΡΟΦΙΛ PROFILES	ΣΧΗΜΑ DRAWING	ΒΕΡΓΕΣ ανά ΔΕΜΑ BARS per BUNDLE	ΜΗΚΟΣ LENGHT
108-027		10	6
108-028		8	6
108-029		8	6
108-030		2	6
108-031		2	6
108-032		6	6
108-033		6	6
108-034		6	6
108-035		2	6
108-036		2	6
108-037		2	6
108-038		2	6
108-039		2	6

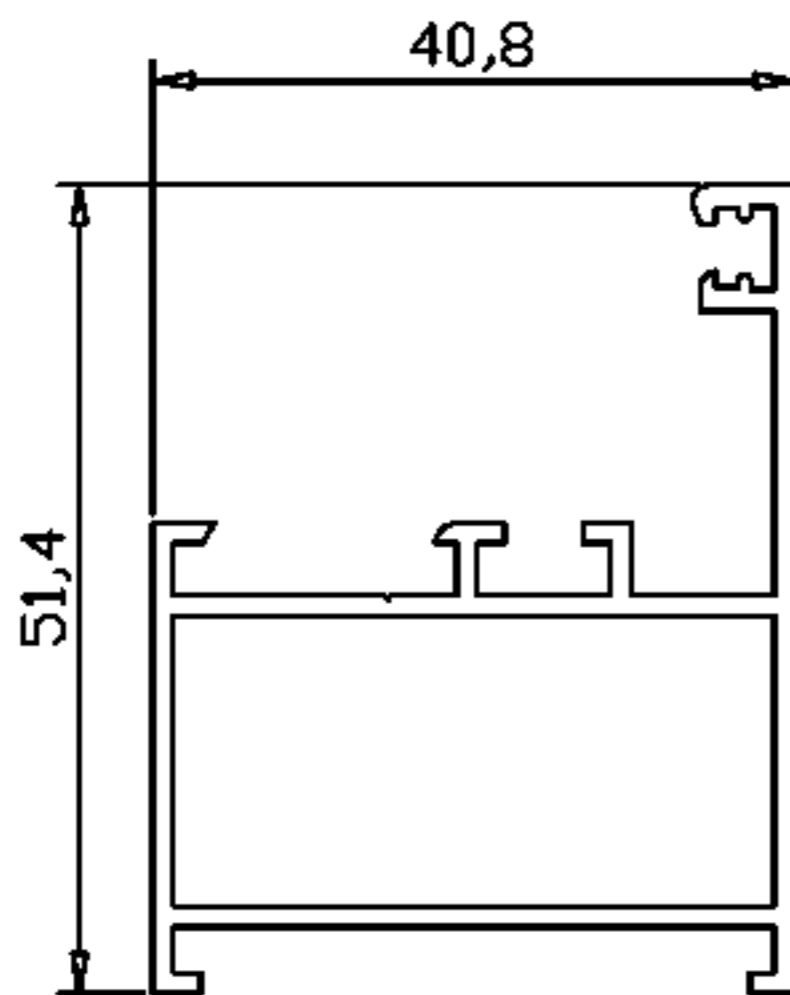
EXALCO



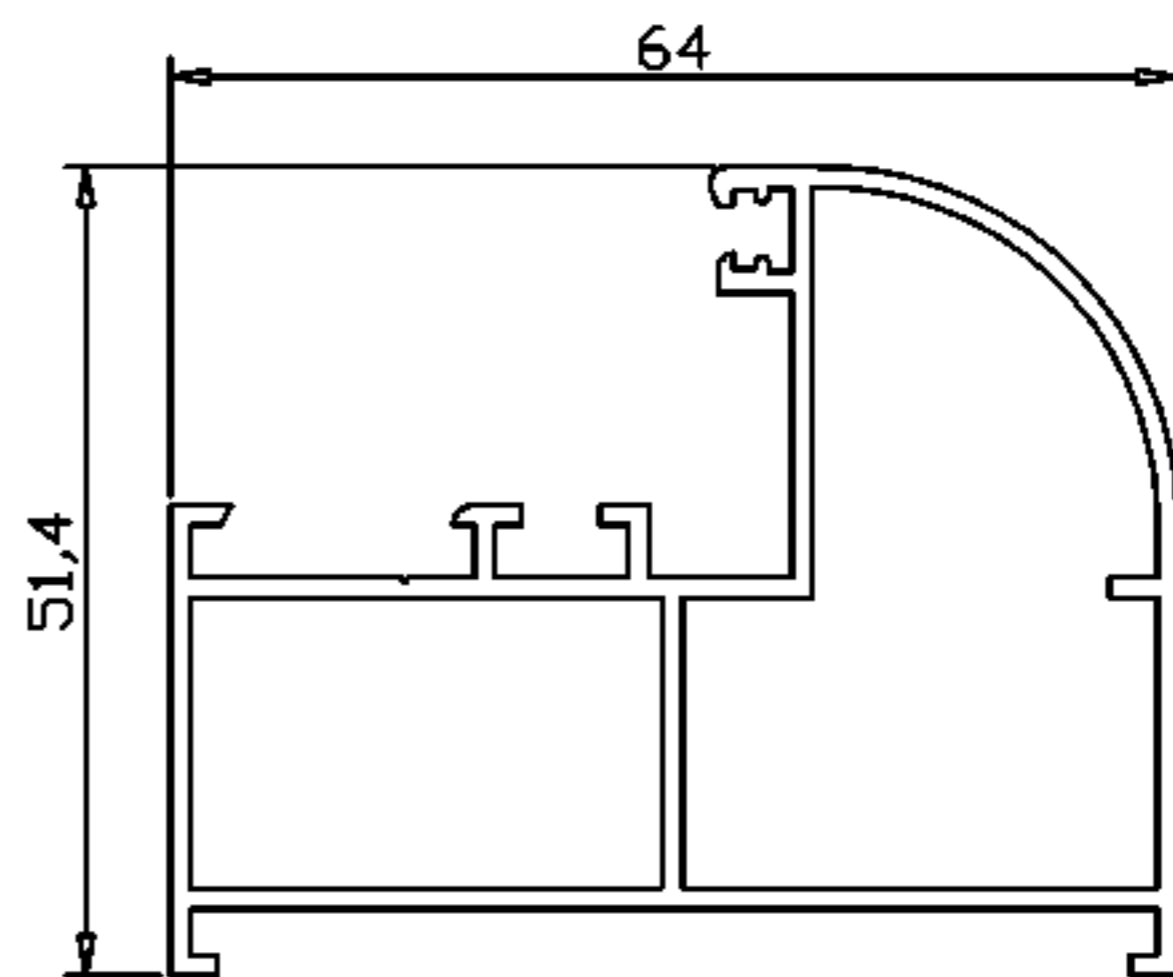
PROFILE: 108-001
749 GR/M
ΓΩΝΙΑ ΓΩΝΙΑΣΤΡΑΣ 101-071
ΓΩΝΙΑ ΣΥΝΔΕΣΕΩΣ 219



PROFILE: 108-002
811 GR/M
ΓΩΝΙΑ ΓΩΝΙΑΣΤΡΑΣ 101-071
ΓΩΝΙΑ ΣΥΝΔΕΣΕΩΣ 219

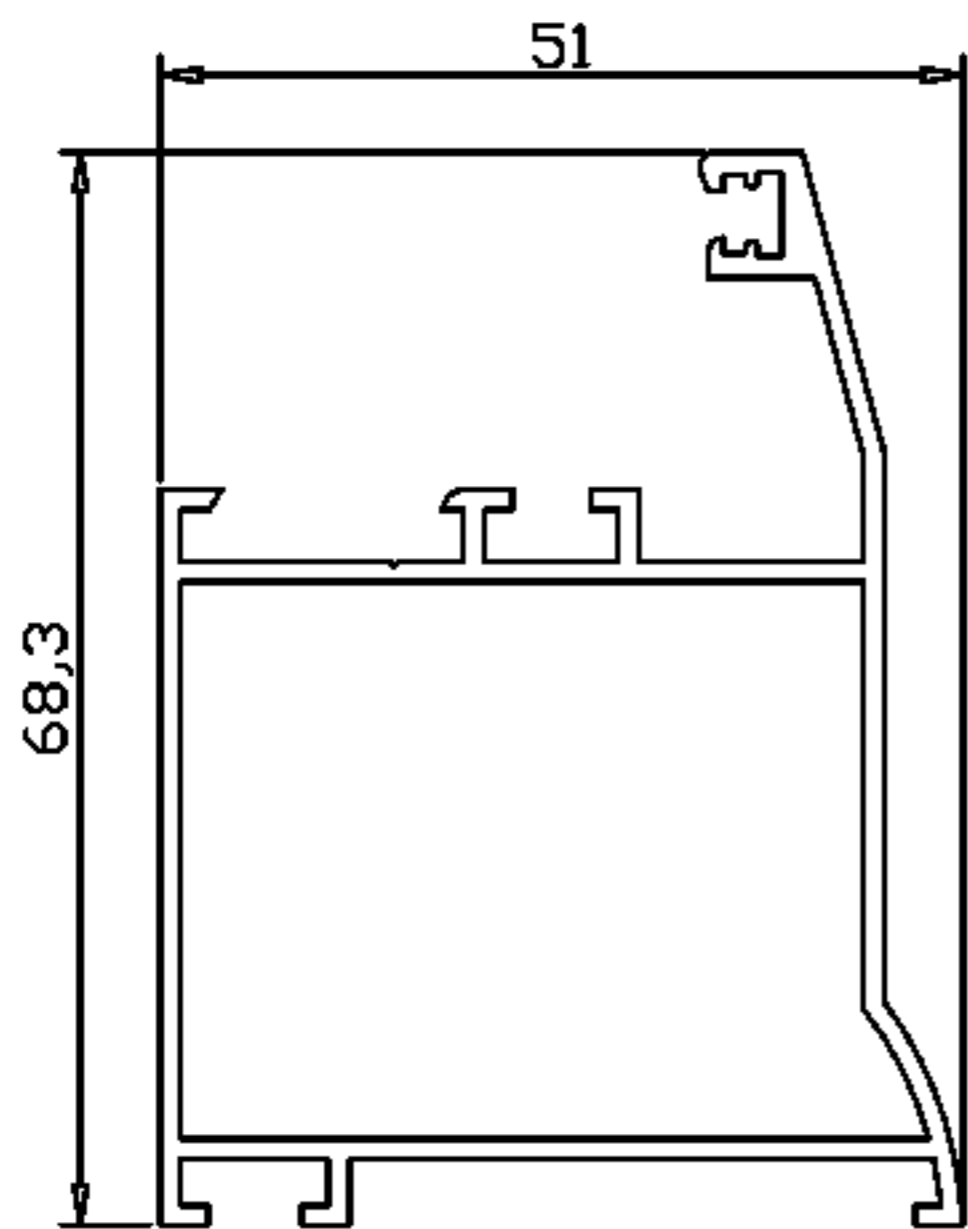


PROFILE: 108-005
667 GR/M
ΓΩΝΙΑ ΓΩΝΙΑΣΤΡΑΣ 101-071
ΓΩΝΙΑ ΣΥΝΔΕΣΕΩΣ 219

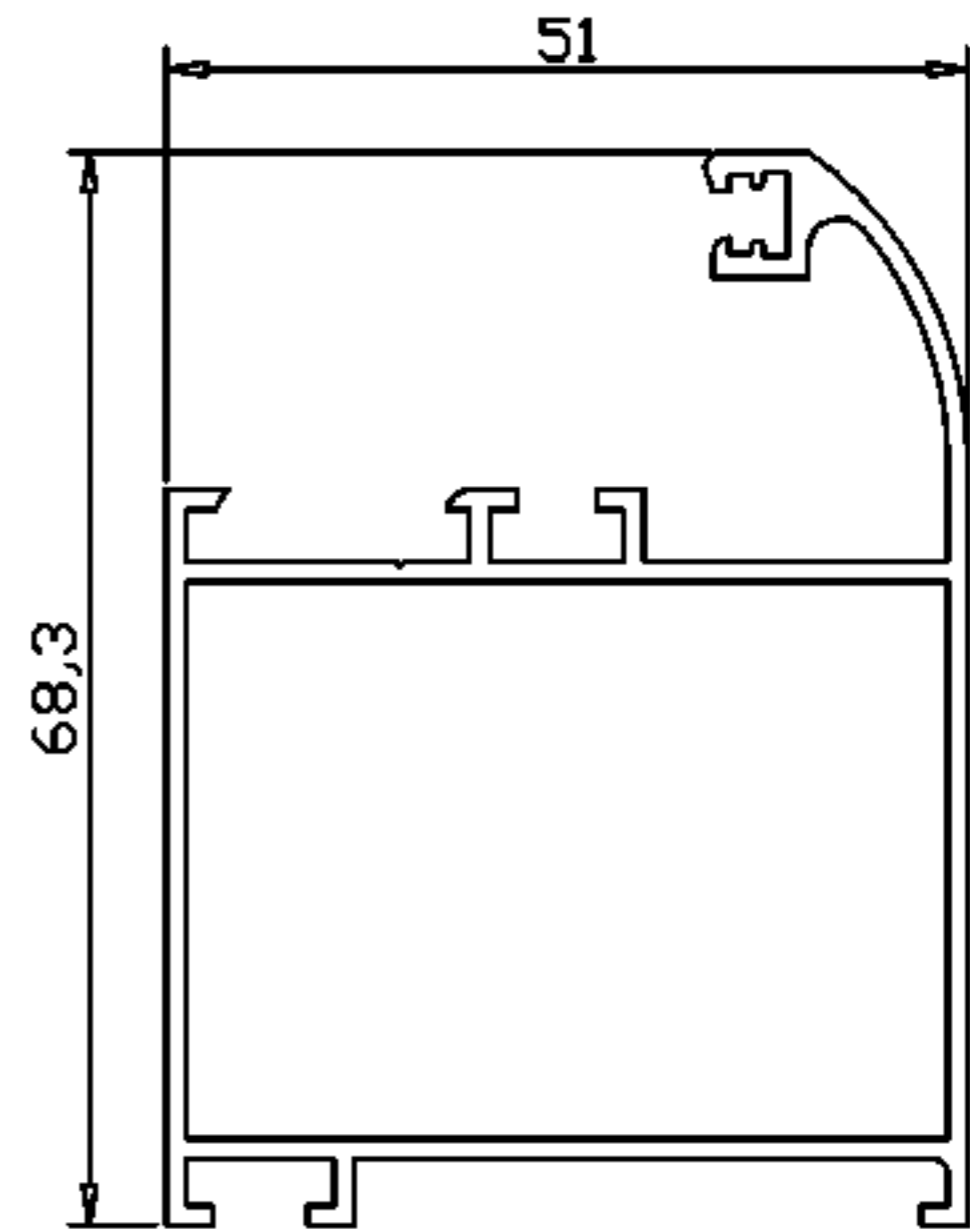


PROFILE: 108-031
965 GR/M
ΓΩΝΙΑ ΓΩΝΙΑΣΤΡΑΣ 101-071
ΓΩΝΙΑ ΣΥΝΔΕΣΕΩΣ 219

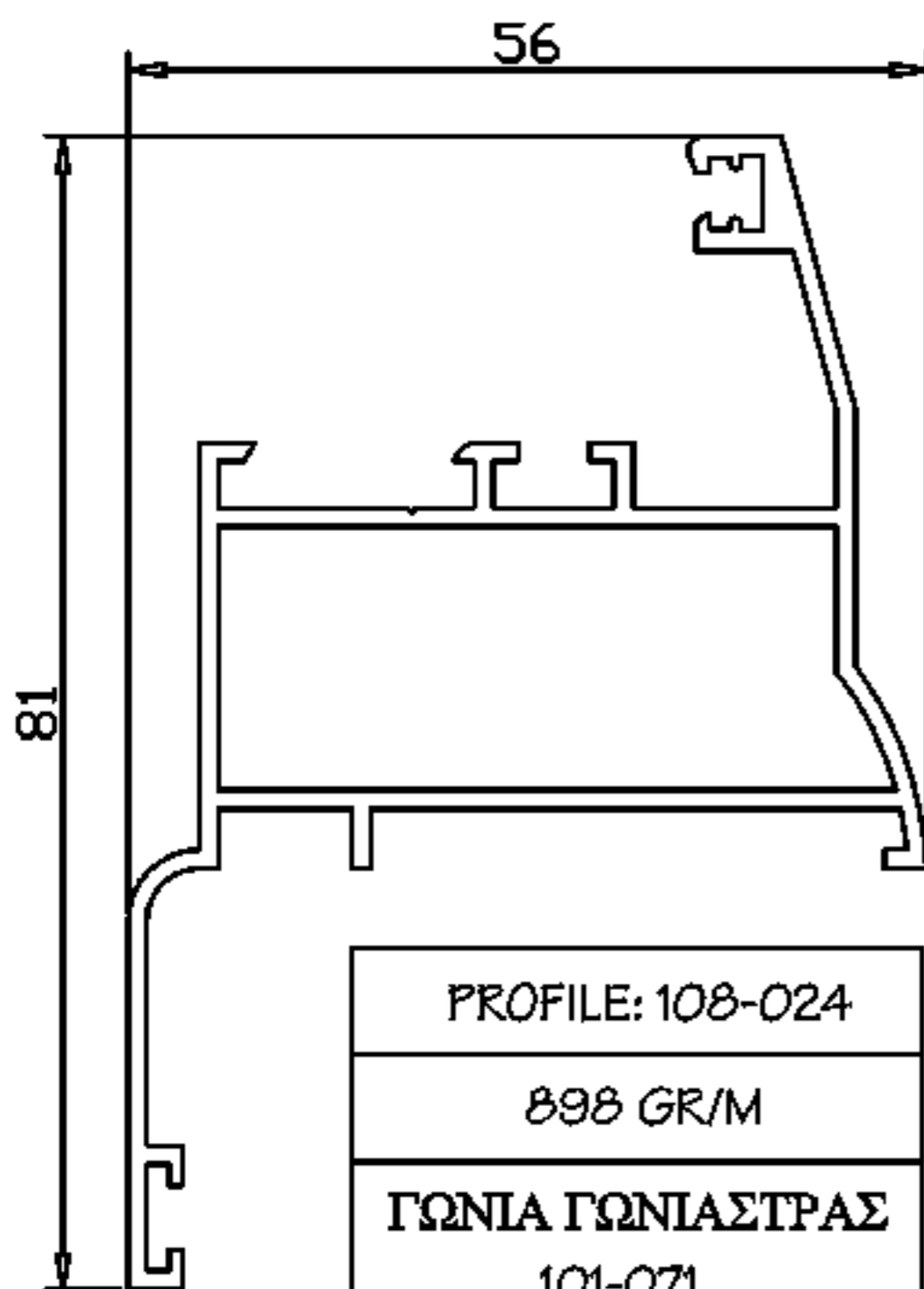
EXALCO



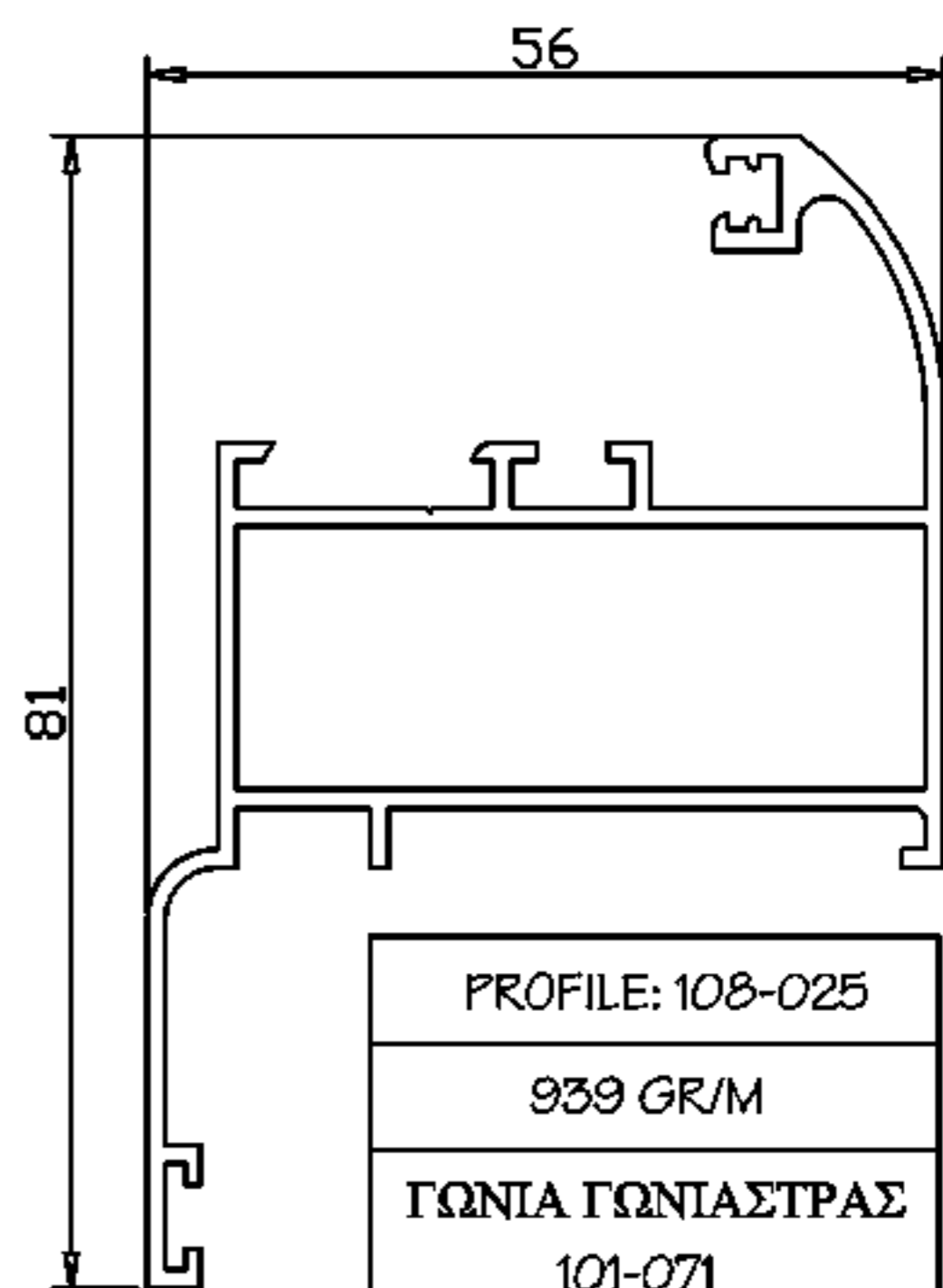
PROFILE: 108-003
888 GR/M
ΓΩΝΙΑ ΓΩΝΙΑΣΤΡΑΣ 101-072
ΓΩΝΙΑ ΣΥΝΔΕΣΕΩΣ 219



PROFILE: 108-030
929 GR/M
ΓΩΝΙΑ ΓΩΝΙΑΣΤΡΑΣ 101-072
ΓΩΝΙΑ ΣΥΝΔΕΣΕΩΣ 219



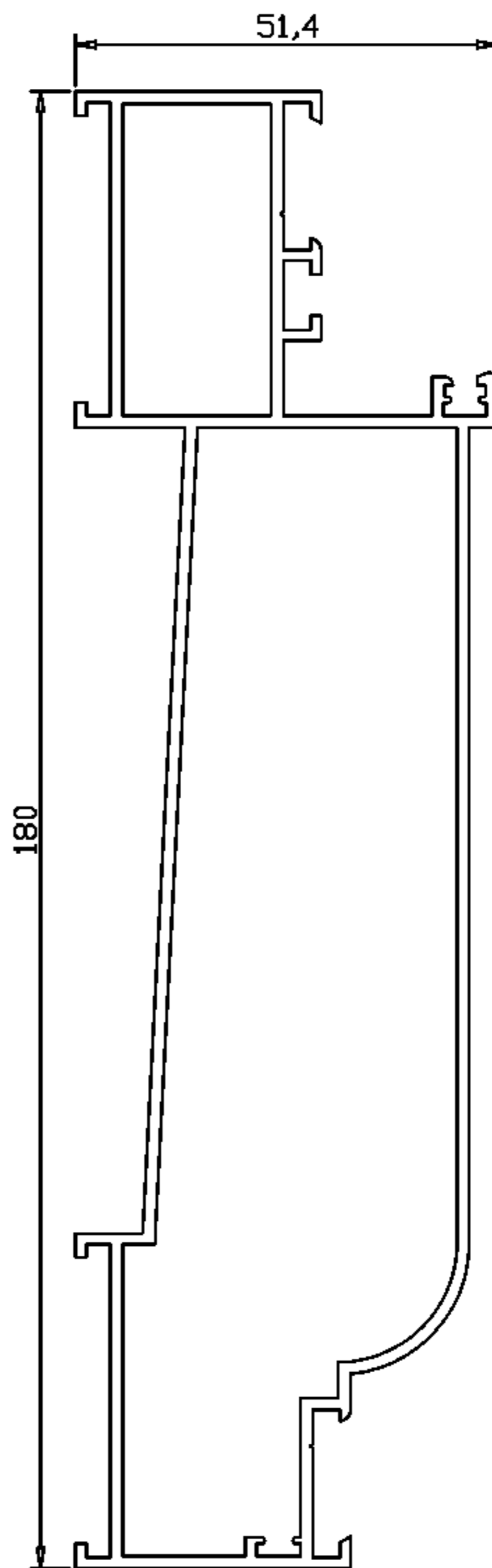
PROFILE: 108-024
898 GR/M
ΓΩΝΙΑ ΓΩΝΙΑΣΤΡΑΣ 101-071
ΓΩΝΙΑ ΣΥΝΔΕΣΕΩΣ 219



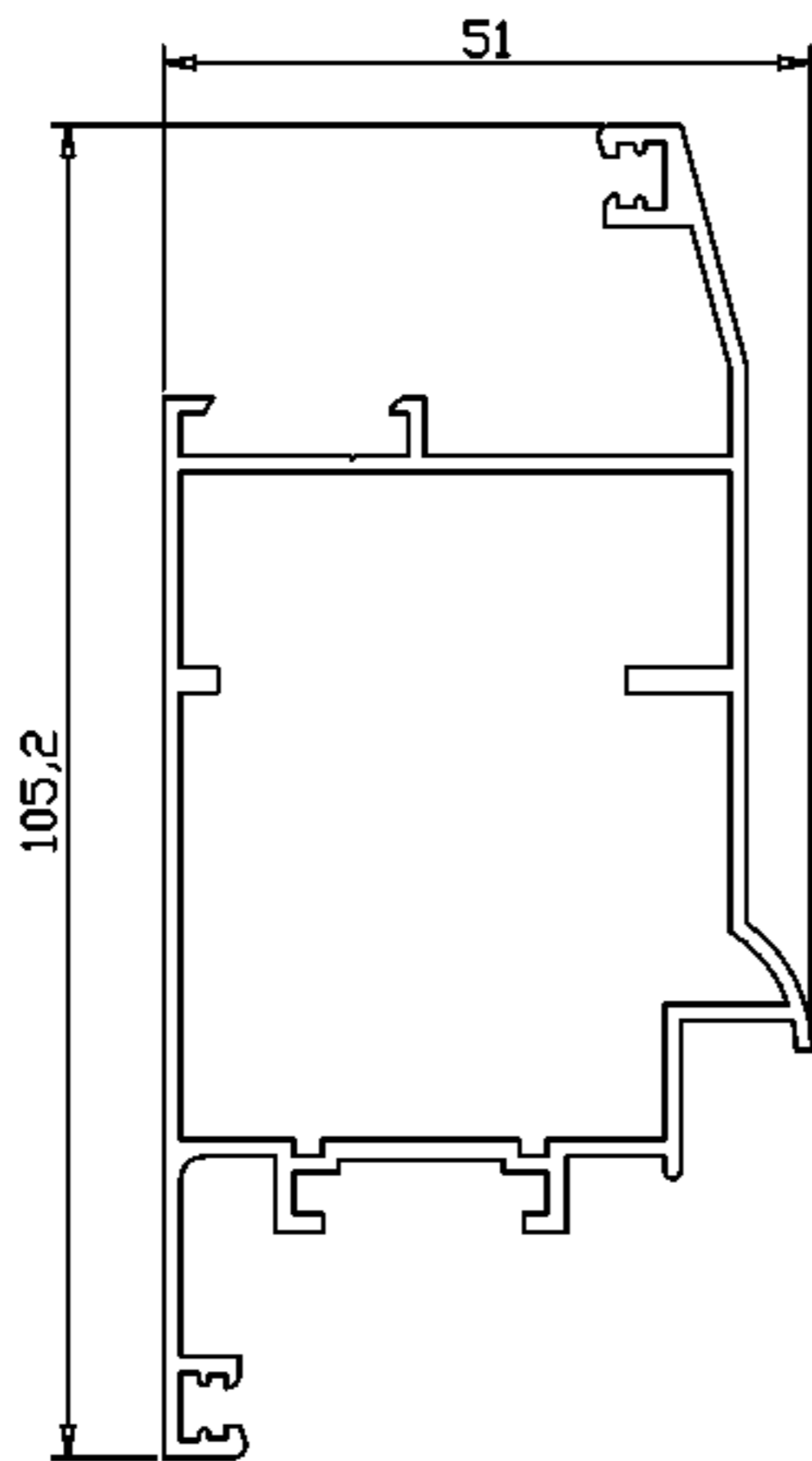
PROFILE: 108-025
939 GR/M
ΓΩΝΙΑ ΓΩΝΙΑΣΤΡΑΣ 101-071
ΓΩΝΙΑ ΣΥΝΔΕΣΕΩΣ 219

EXALCO

PROFILE: 108-004
2107 GR/M
ΓΩΝΙΑ ΓΩΝΙΑΣΤΡΑΣ 101-071
ΓΩΝΙΑ ΣΥΝΔΕΣΕΩΣ 219



EXALCO

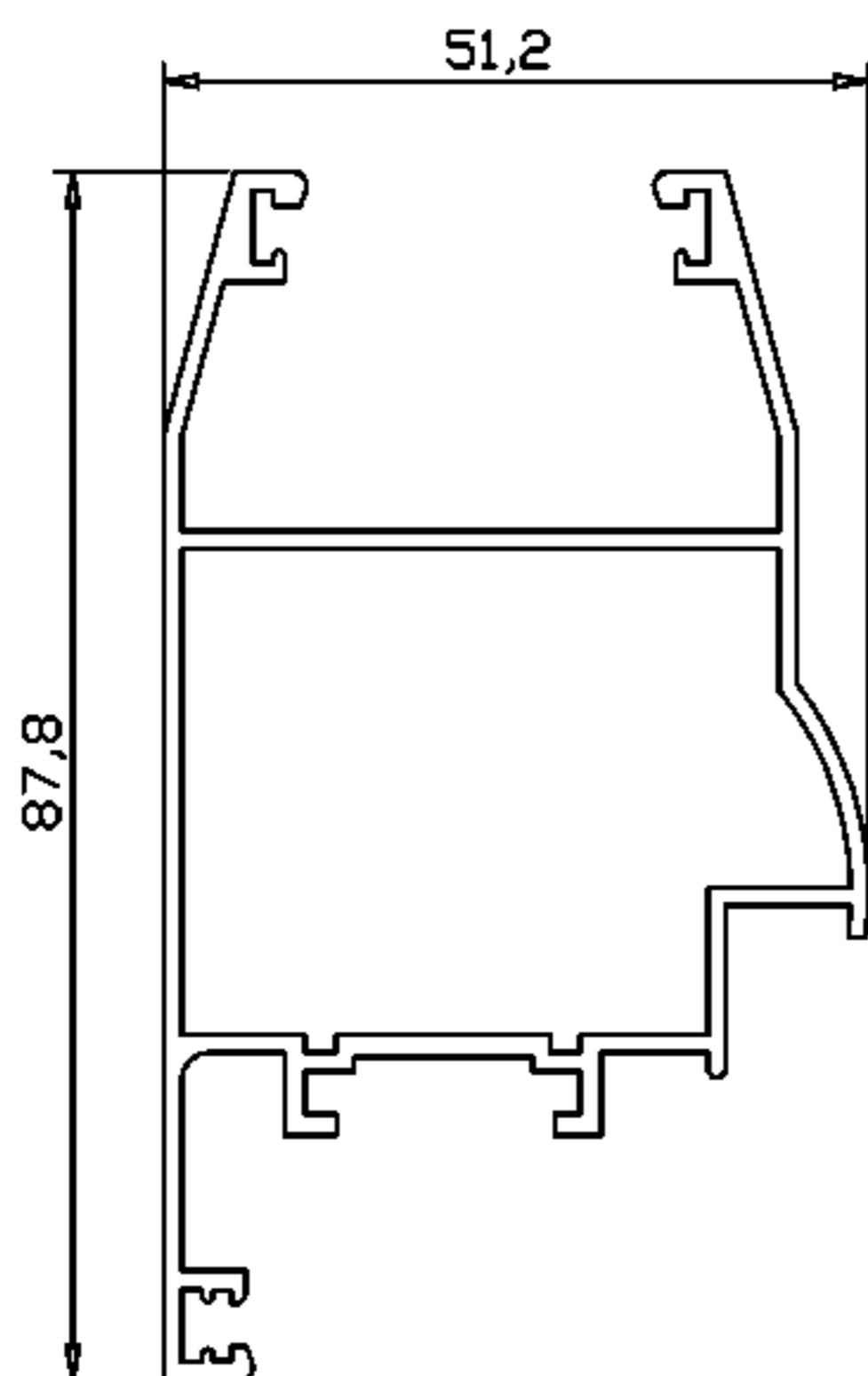


PROFILE: 108-006

1214 GR/M

ΓΩΝΙΑ ΓΩΝΙΑΣΤΡΑΣ
101-072

ΓΩΝΙΑ ΣΥΝΔΕΣΕΩΣ
108007



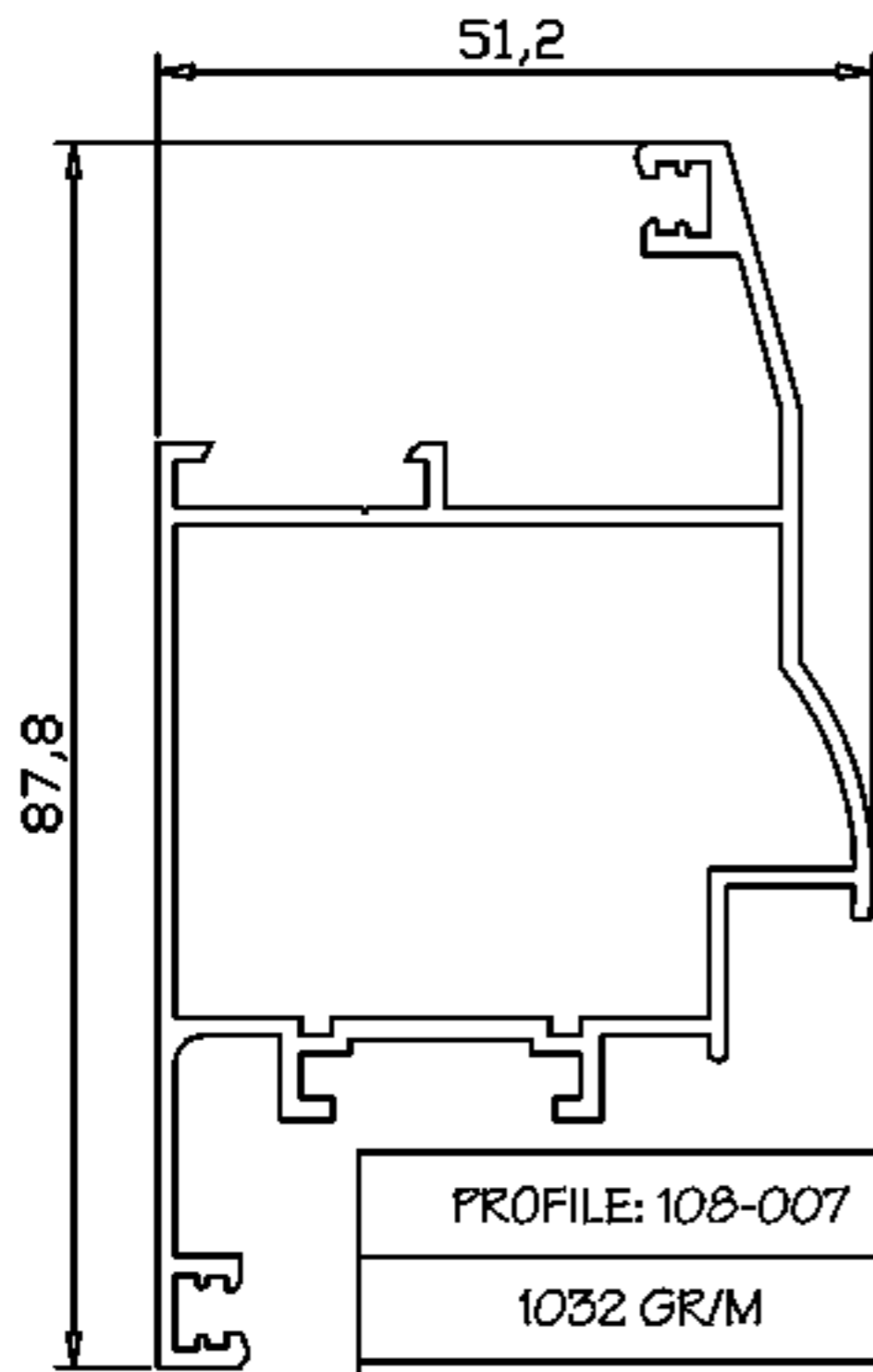
PROFILE: 108-014

1119 GR/M

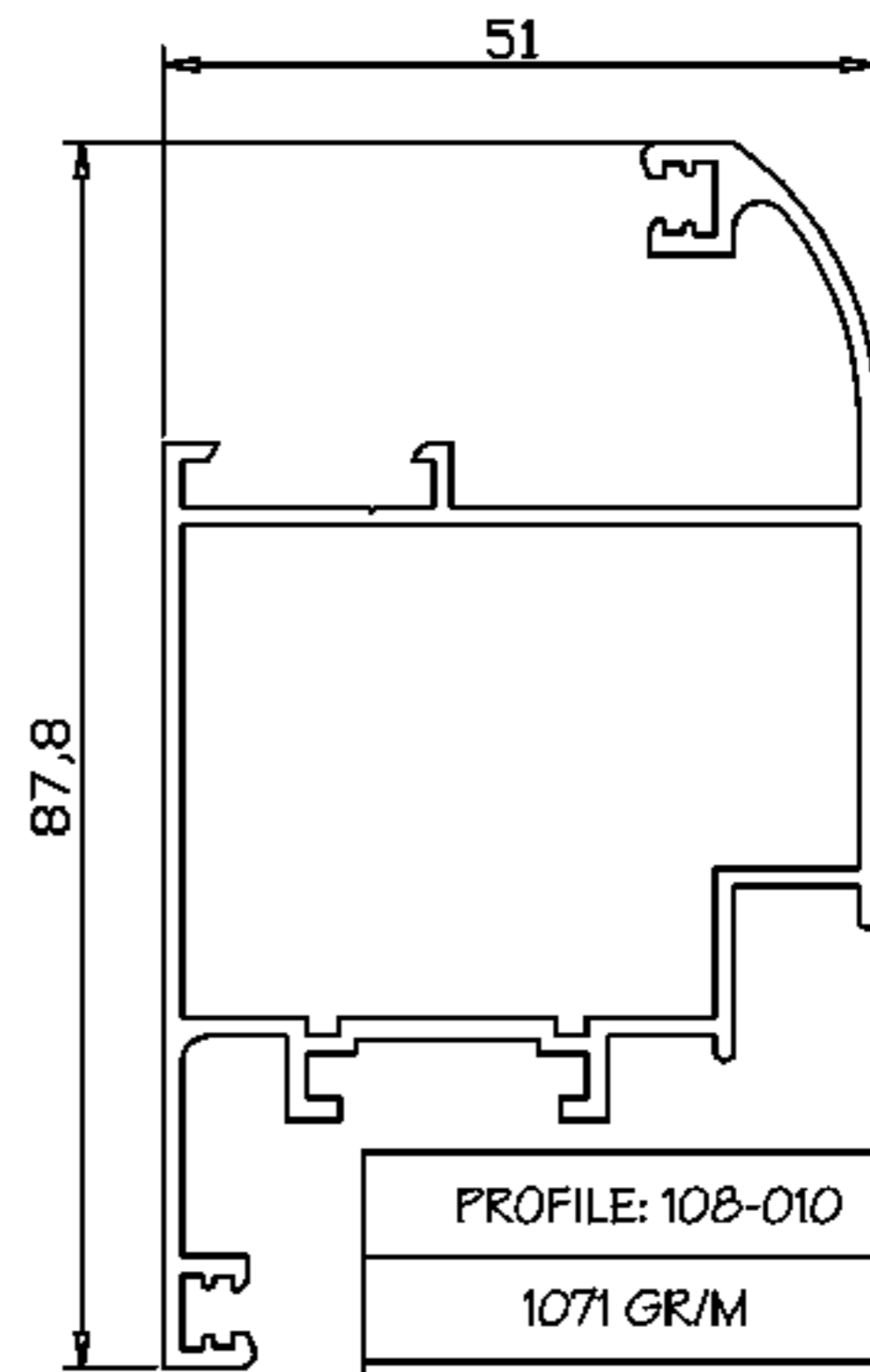
ΓΩΝΙΑ ΓΩΝΙΑΣΤΡΑΣ
101-072

ΓΩΝΙΑ ΣΥΝΔΕΣΕΩΣ
108007

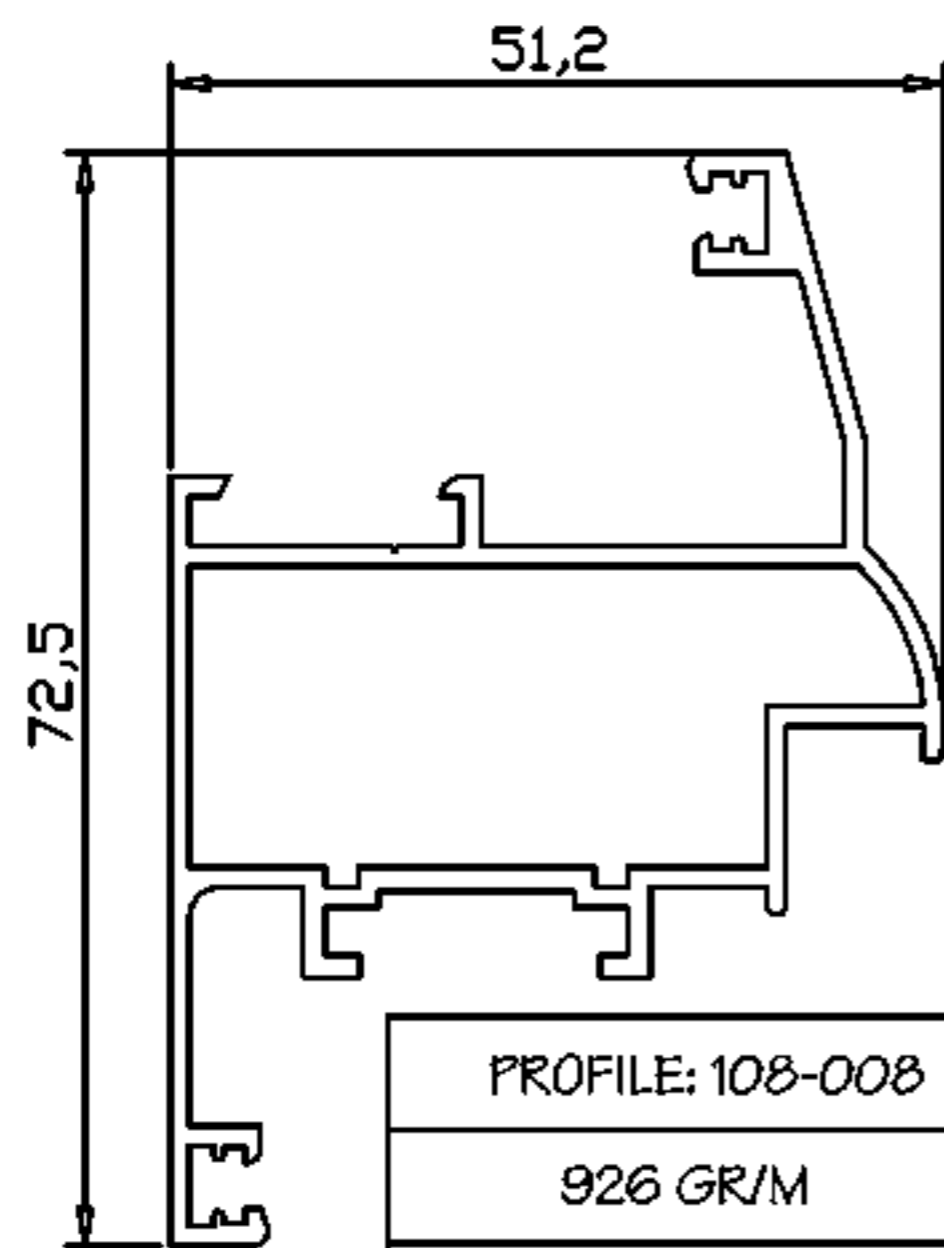
EXALCO



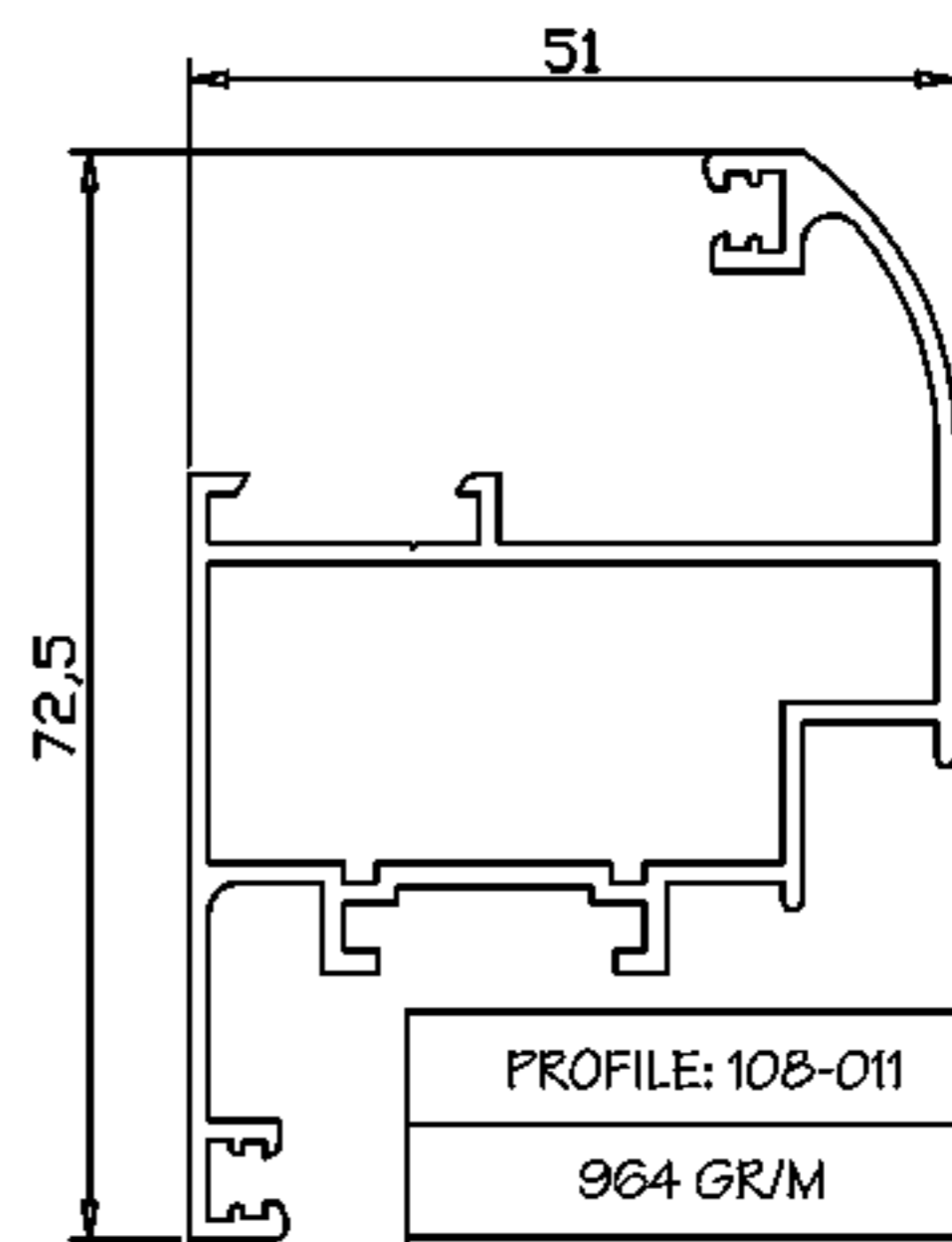
PROFILE: 108-007
1032 GR/M
ΓΩΝΙΑ ΓΩΝΙΑΣΤΡΑΣ 101-072
ΓΩΝΙΑ ΣΥΝΔΕΣΕΩΣ 108007



PROFILE: 108-010
1071 GR/M
ΓΩΝΙΑ ΓΩΝΙΑΣΤΡΑΣ 101-072
ΓΩΝΙΑ ΣΥΝΔΕΣΕΩΣ 108007

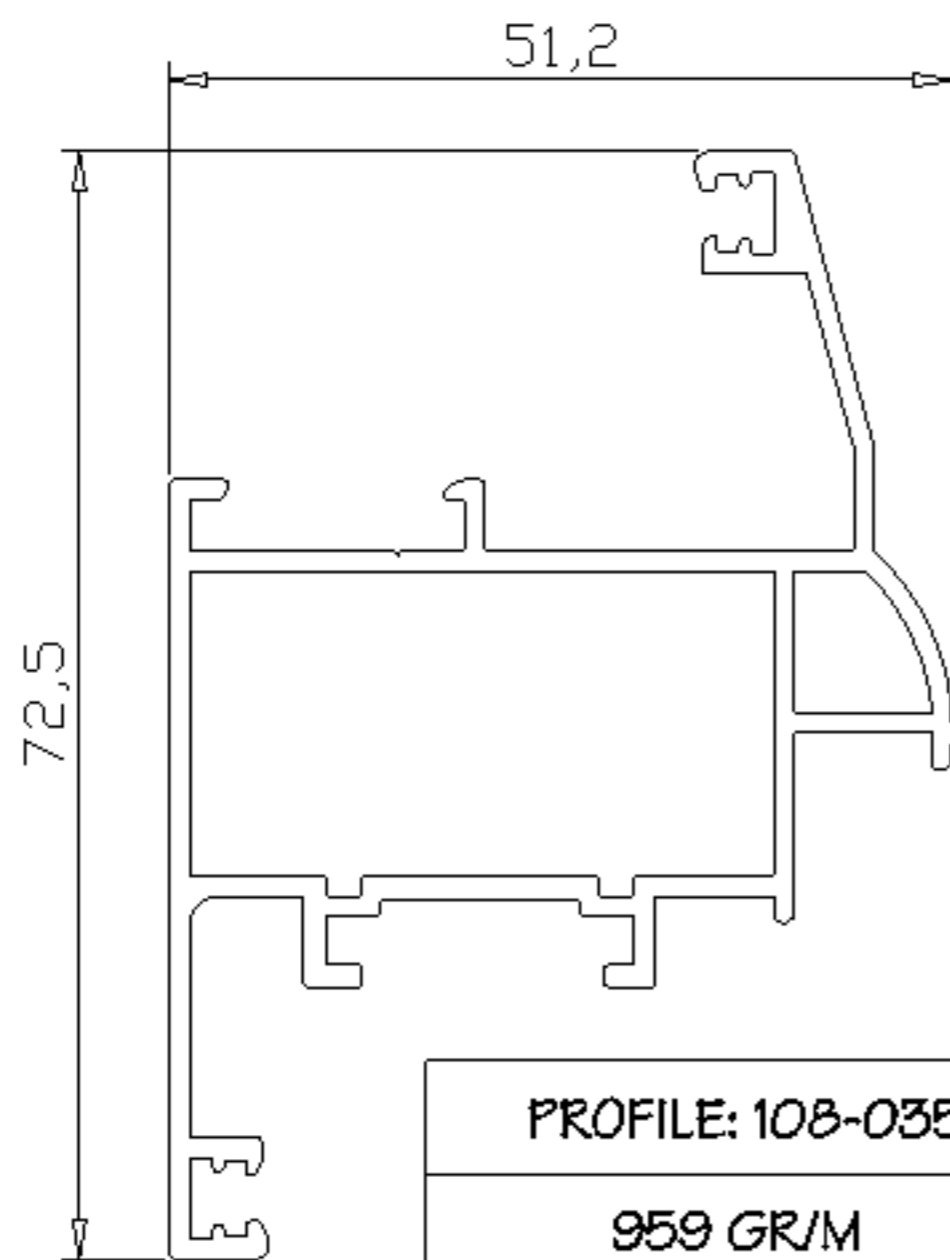


PROFILE: 108-008
926 GR/M
ΓΩΝΙΑ ΓΩΝΙΑΣΤΡΑΣ 101-075
ΓΩΝΙΑ ΣΥΝΔΕΣΕΩΣ 108008

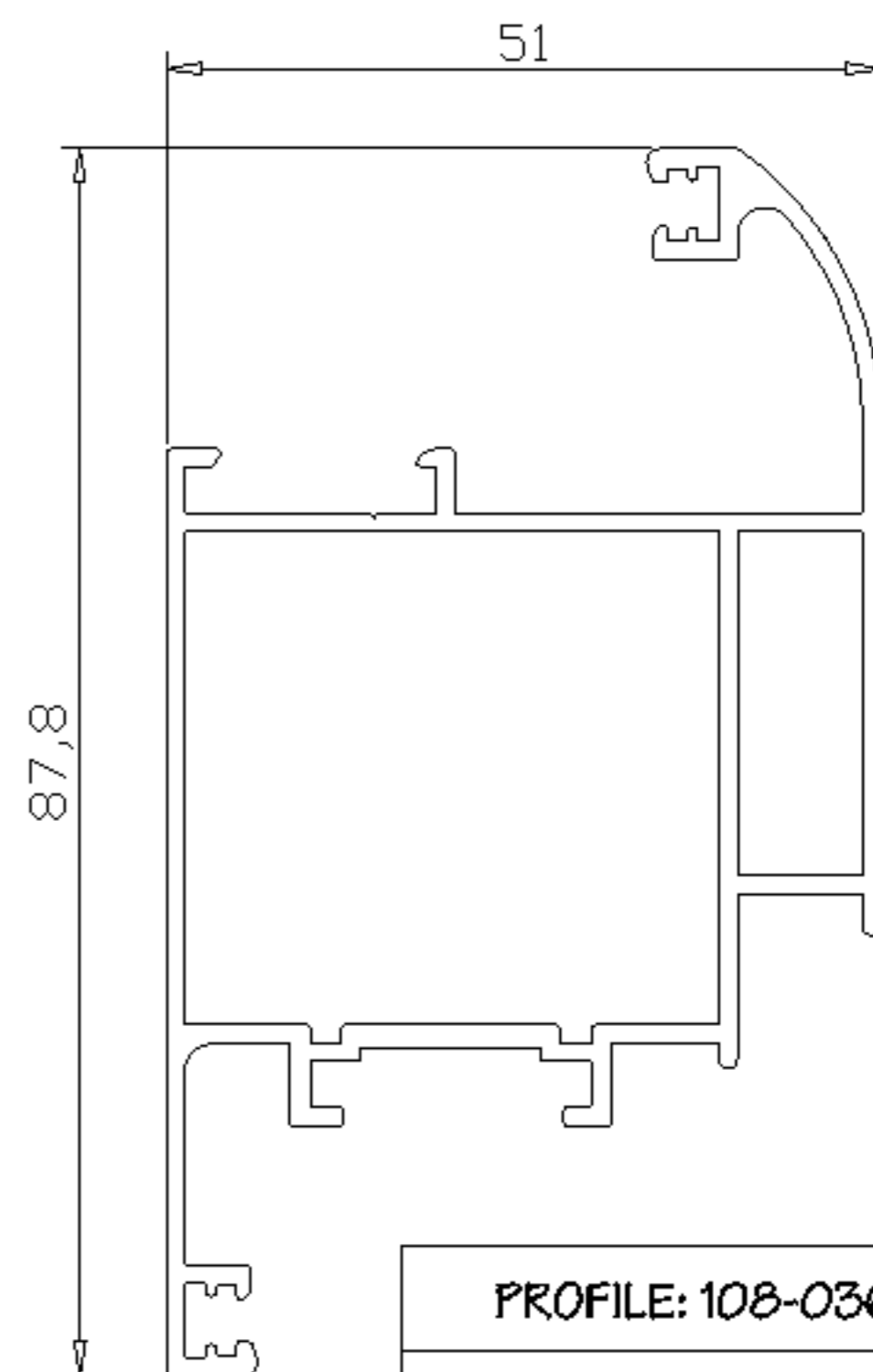


PROFILE: 108-011
964 GR/M
ΓΩΝΙΑ ΓΩΝΙΑΣΤΡΑΣ 101-075
ΓΩΝΙΑ ΣΥΝΔΕΣΕΩΣ 108008

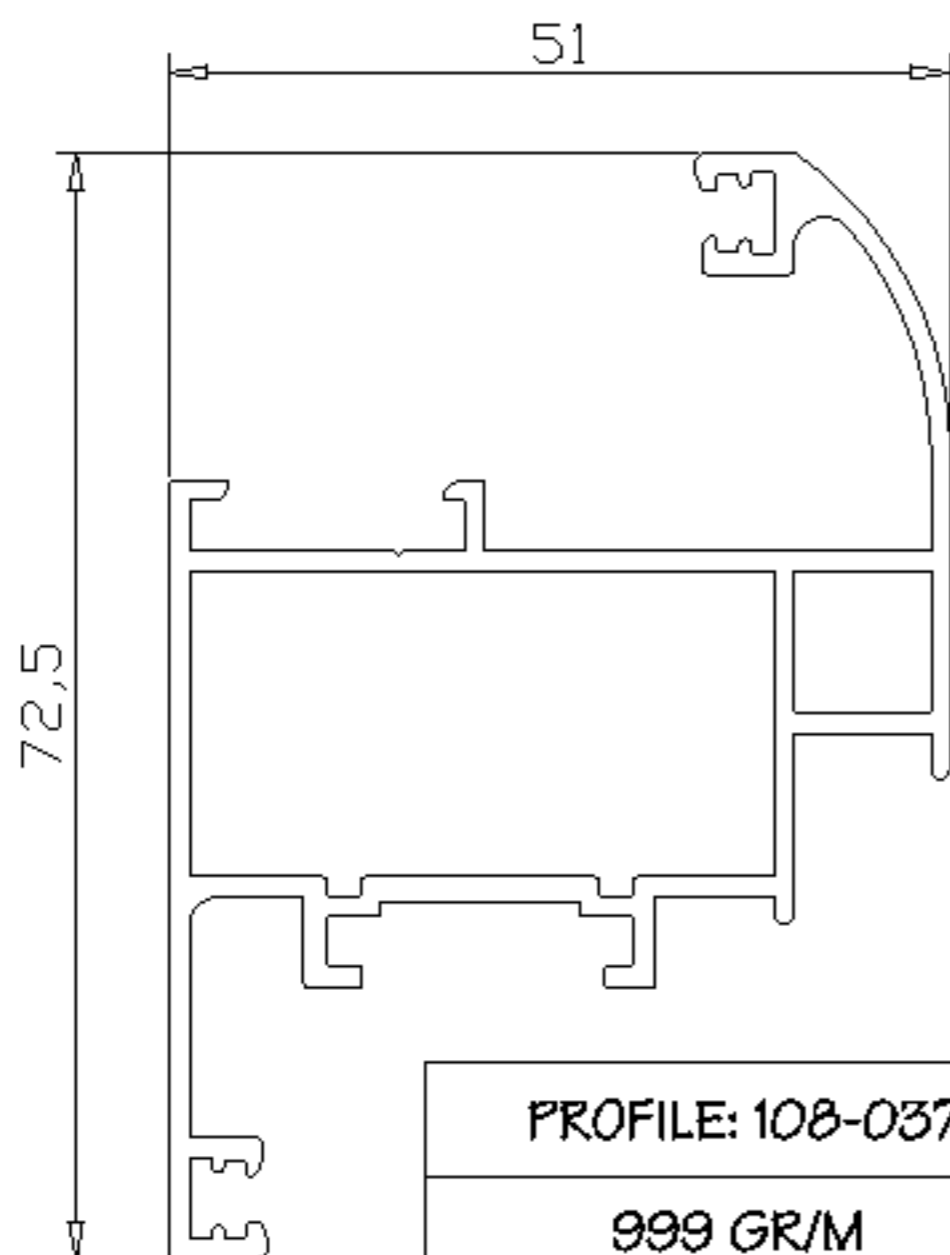
EXALCO



PROFILE: 108-035
959 GR/M
ΓΩΝΙΑ ΓΩΝΙΑΣΤΡΑΣ 101-075
ΓΩΝΙΑ ΣΥΝΔΕΣΕΩΣ 108008

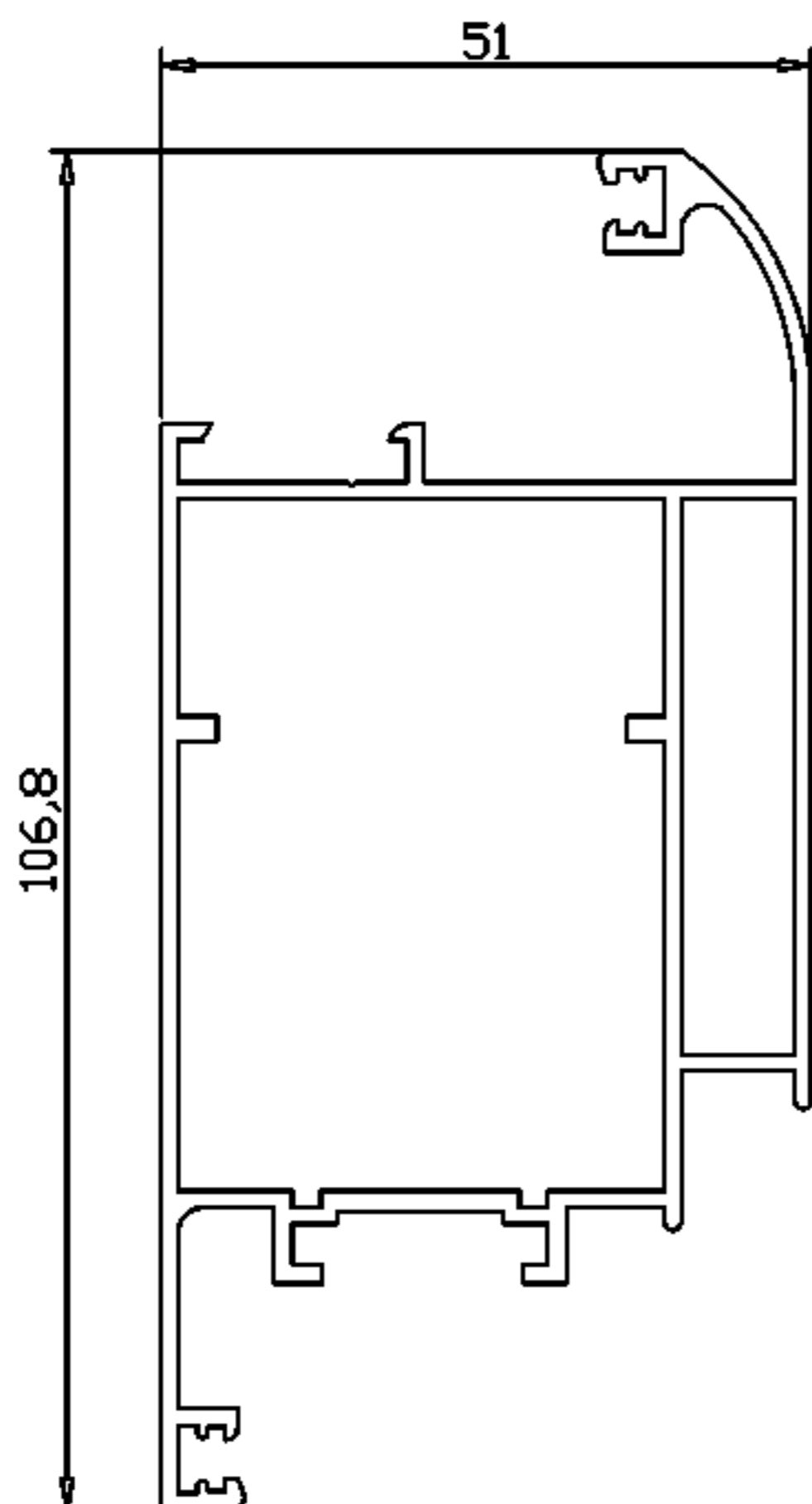


PROFILE: 108-036
1158 GR/M
ΓΩΝΙΑ ΓΩΝΙΑΣΤΡΑΣ 101-072
ΓΩΝΙΑ ΣΥΝΔΕΣΕΩΣ 108007



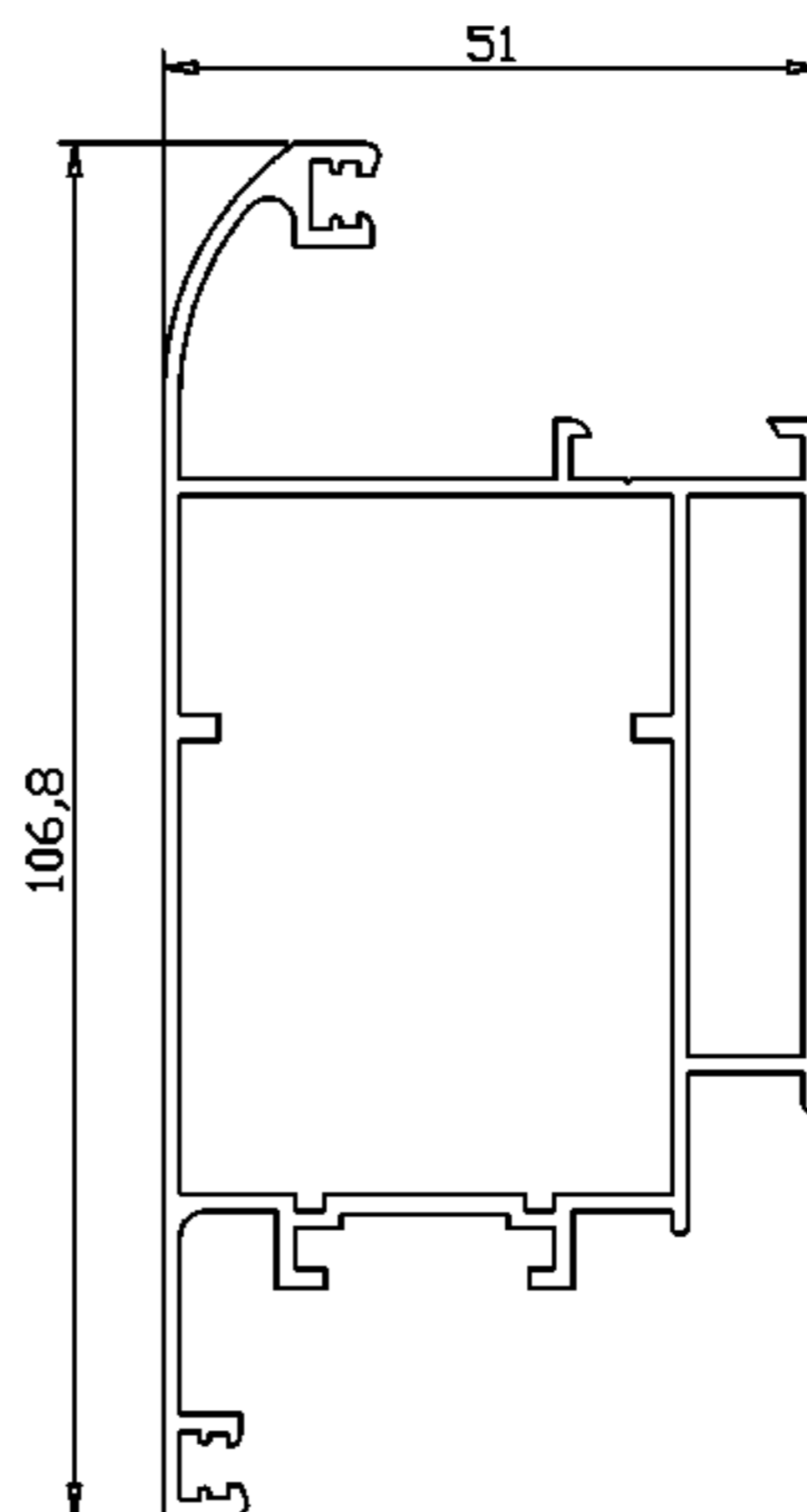
PROFILE: 108-037
999 GR/M
ΓΩΝΙΑ ΓΩΝΙΑΣΤΡΑΣ 101-075
ΓΩΝΙΑ ΣΥΝΔΕΣΕΩΣ 108008

EXALCO

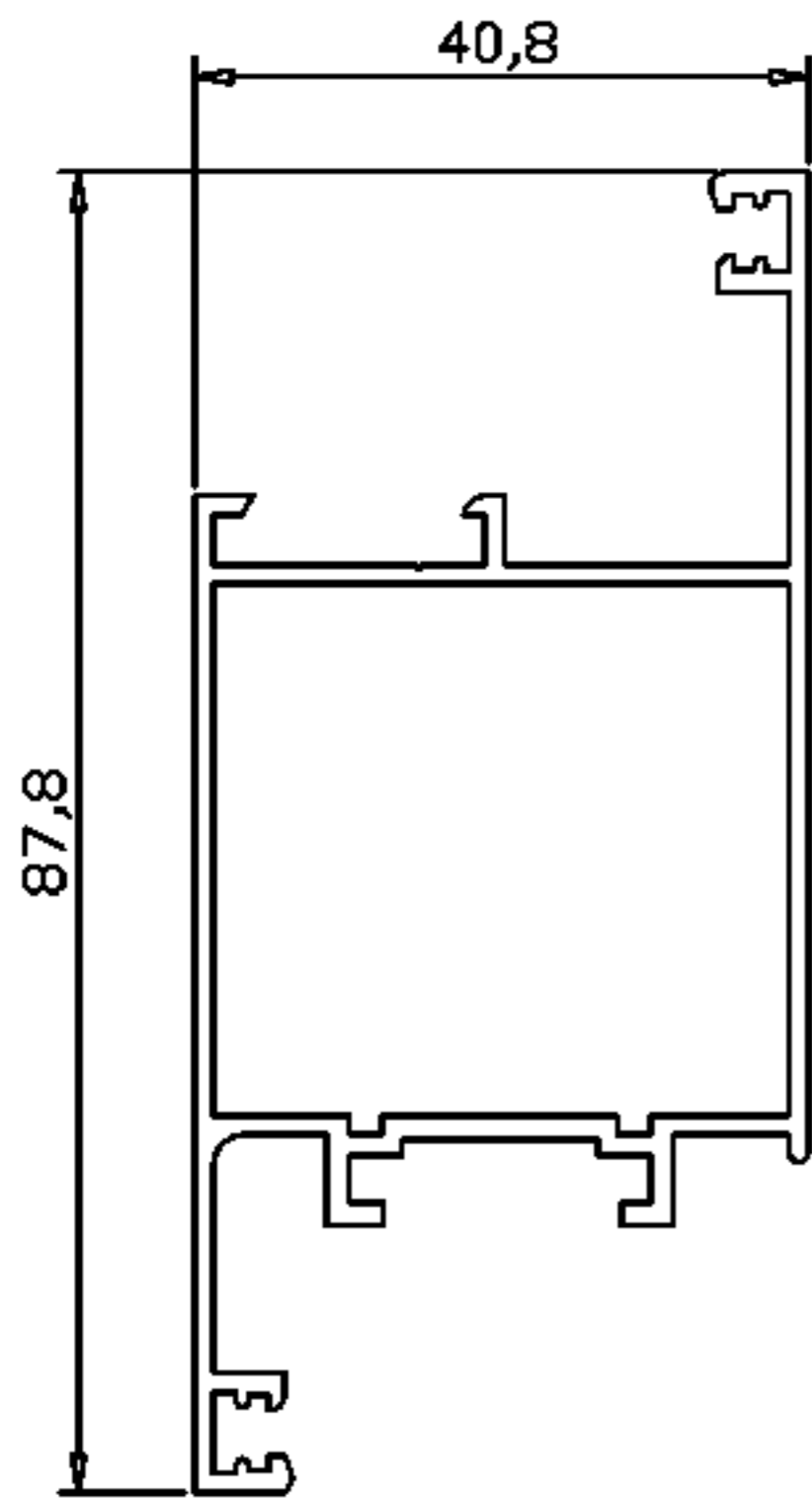


PROFILE: 108-038
1390 GR/M
ΓΩΝΙΑ ΓΩΝΙΑΣΤΡΑΣ 101-072
ΓΩΝΙΑ ΣΥΝΔΕΣΕΩΣ 108007

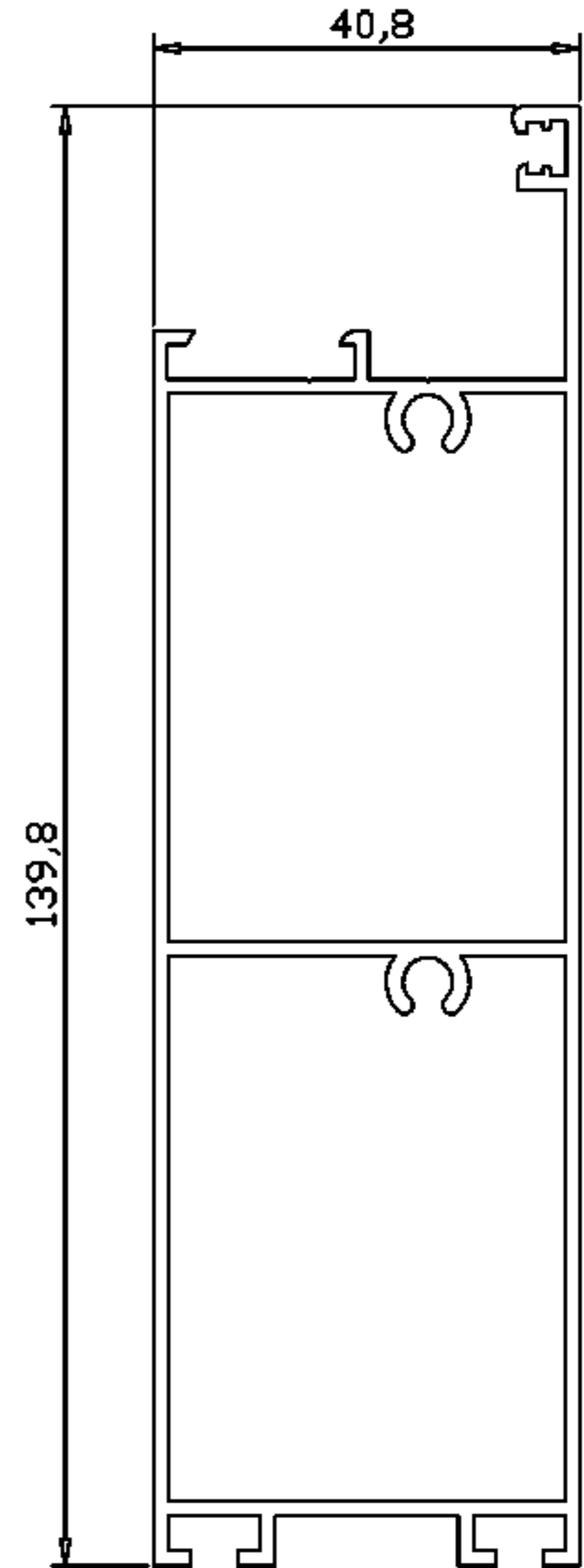
PROFILE: 108-039
1390 GR/M
ΓΩΝΙΑ ΓΩΝΙΑΣΤΡΑΣ 101-072
ΓΩΝΙΑ ΣΥΝΔΕΣΕΩΣ 108007



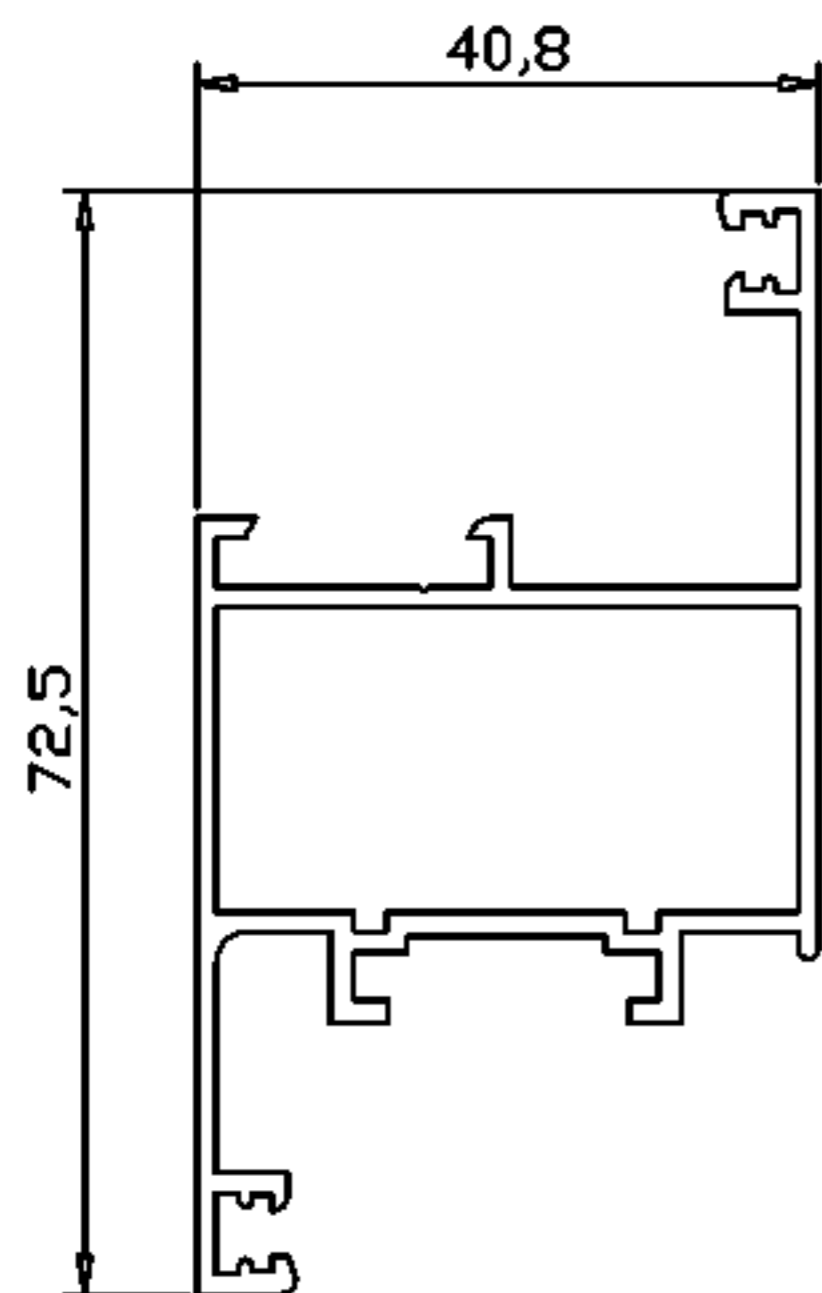
EXALCO



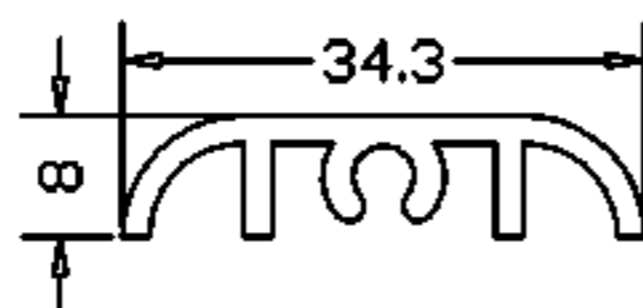
PROFILE: 108-016
940 GR/M
ΓΩΝΙΑ ΓΩΝΙΑΣΤΡΑΣ 101-072
ΓΩΝΙΑ ΣΥΝΔΕΣΕΩΣ 108007



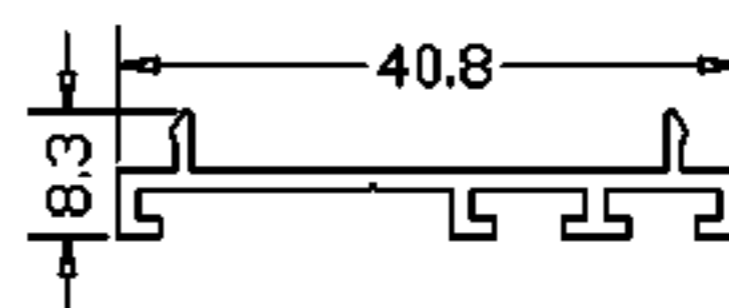
PROFILE: 108-020
1656 GR/M



PROFILE: 108-017
832 GR/M
ΓΩΝΙΑ ΓΩΝΙΑΣΤΡΑΣ 101-075
ΓΩΝΙΑ ΣΥΝΔΕΣΕΩΣ 108008

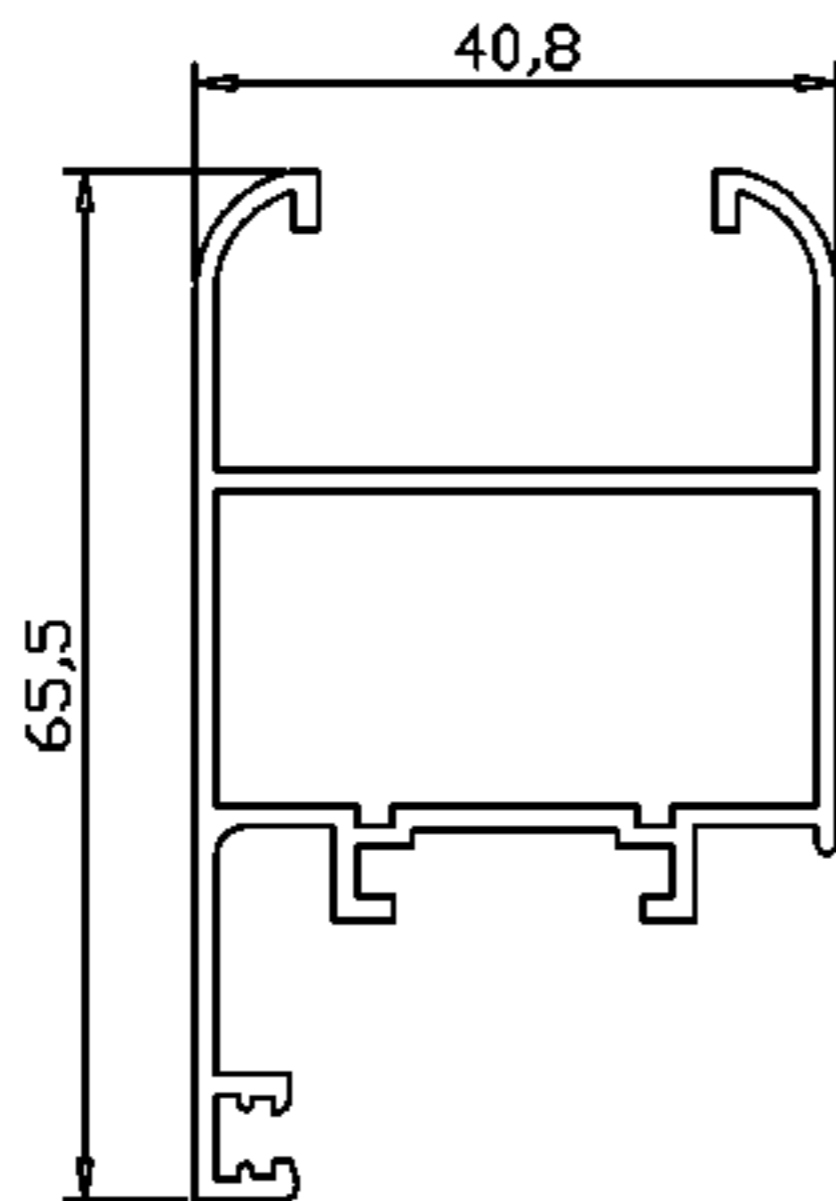


PROFILE: 108-029
317 GR/M



PROFILE: 108-028
234 GR/M

EXALCO

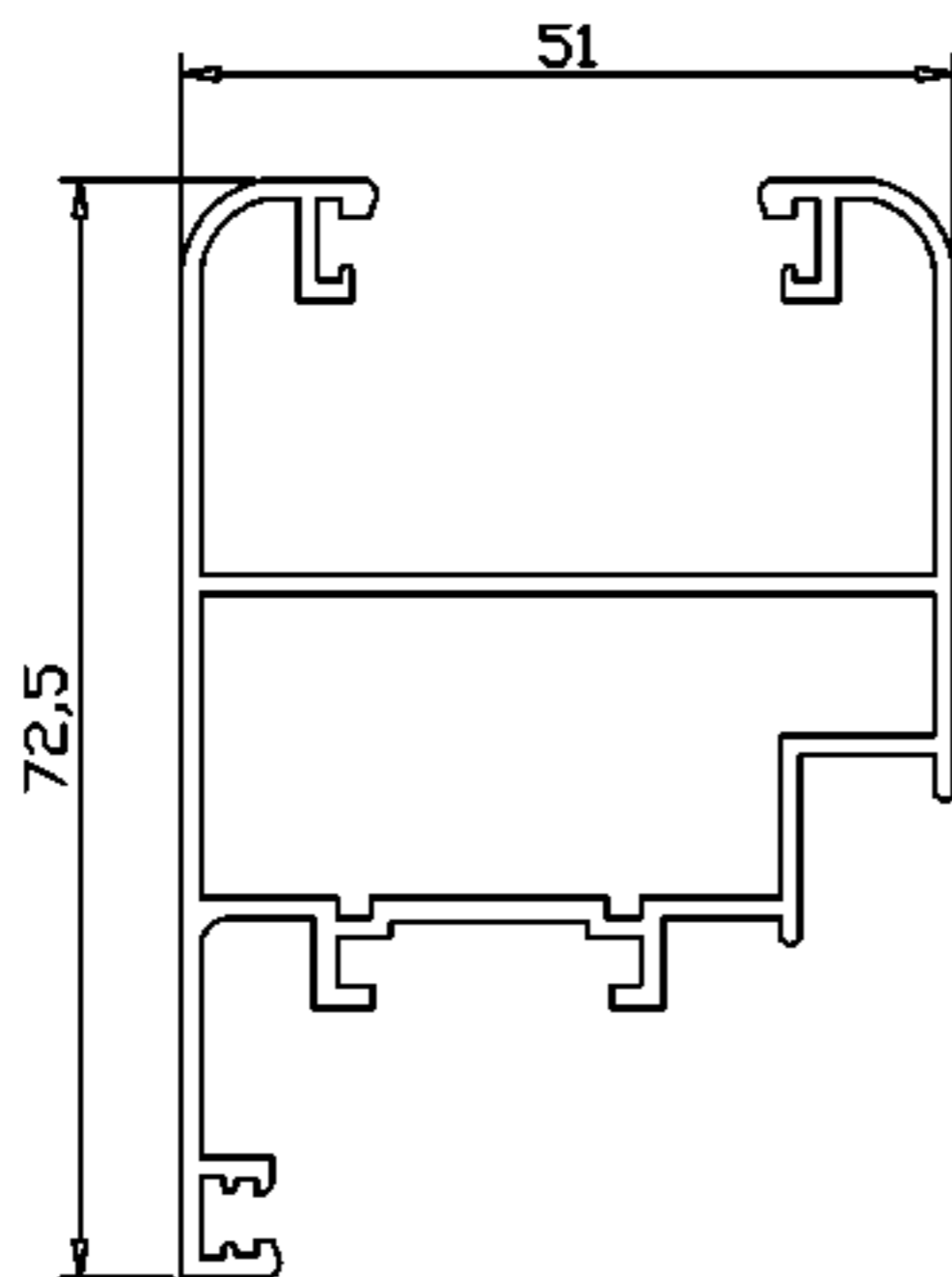


PROFILE: 108-009

829 GR/M

ΓΩΝΙΑ ΓΩΝΙΑΣΤΡΑΣ
101-075

ΓΩΝΙΑ ΣΥΝΔΕΣΕΩΣ
108008



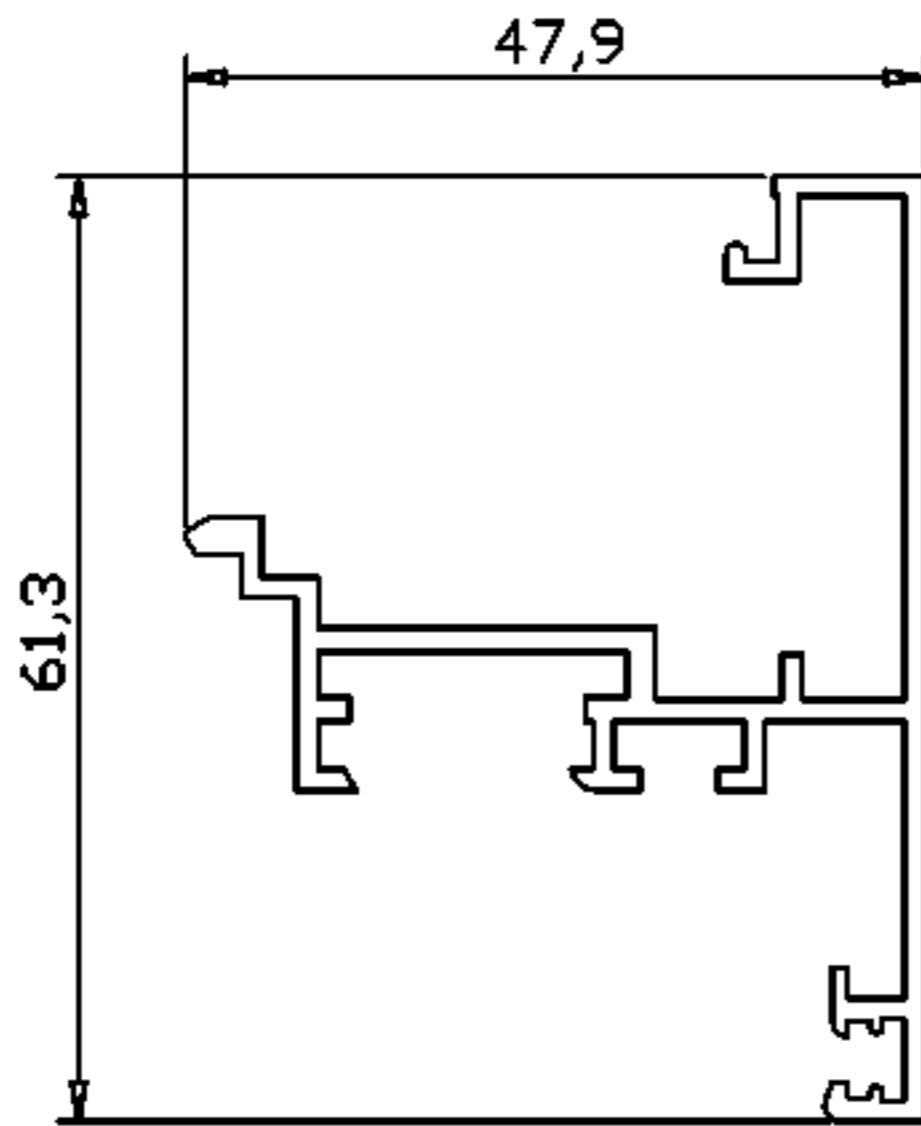
PROFILE: 108-015

1060 GR/M

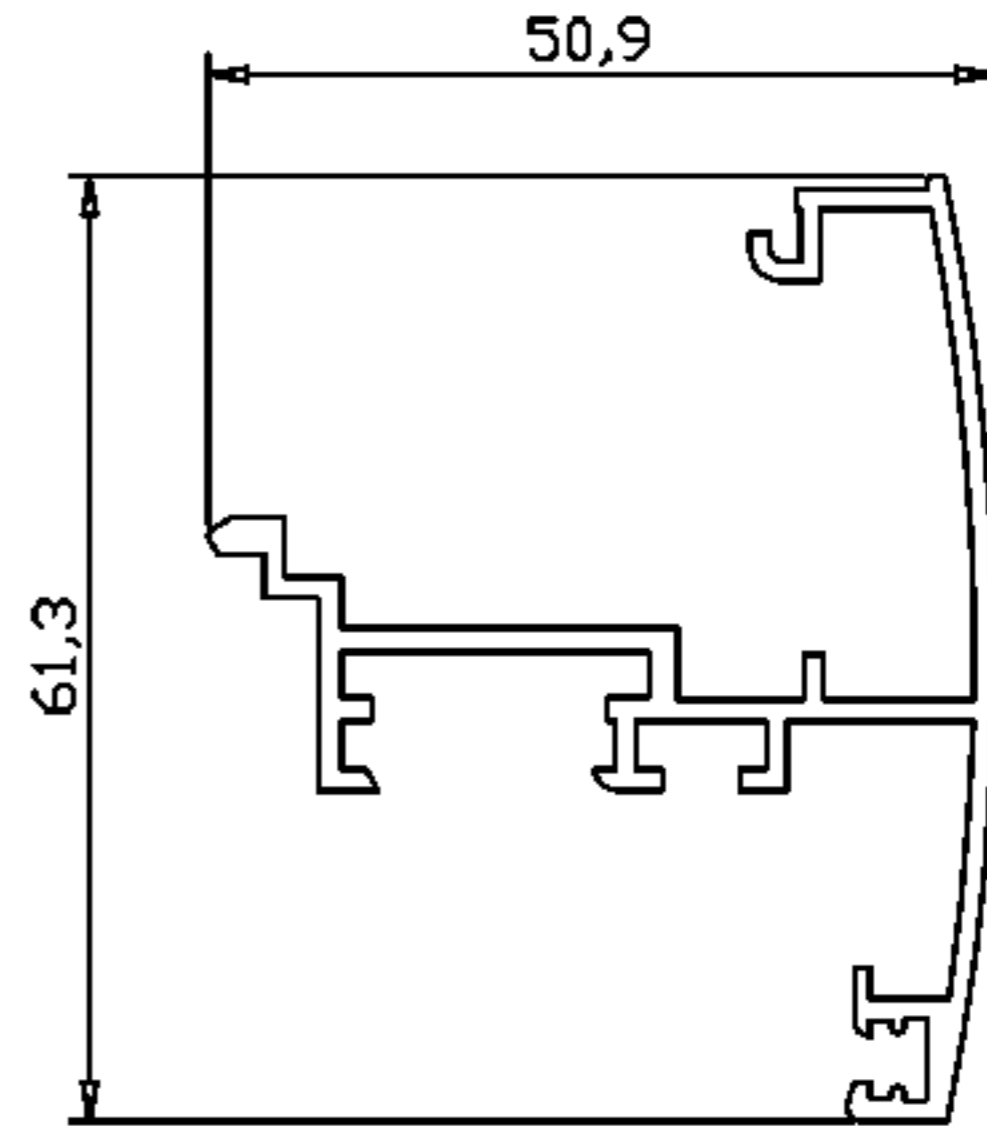
ΓΩΝΙΑ ΓΩΝΙΑΣΤΡΑΣ
101-075

ΓΩΝΙΑ ΣΥΝΔΕΣΕΩΣ
108008

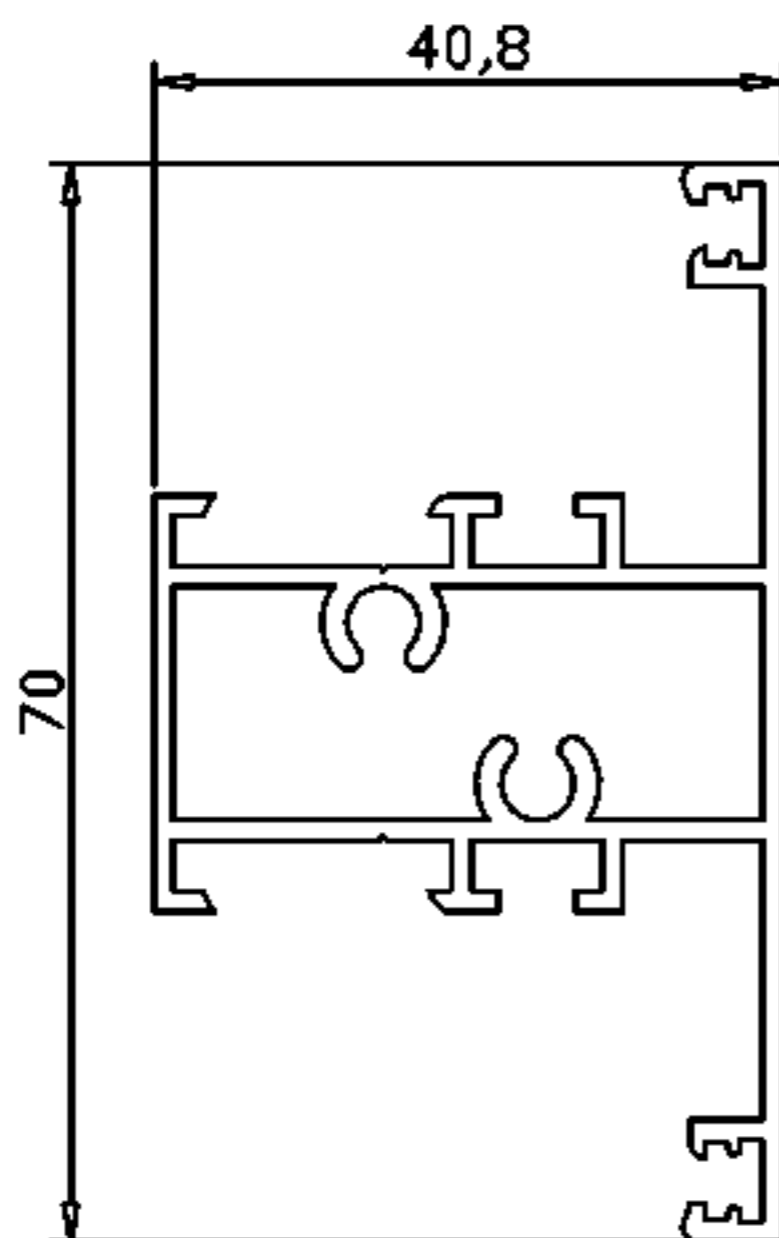
EXALCO



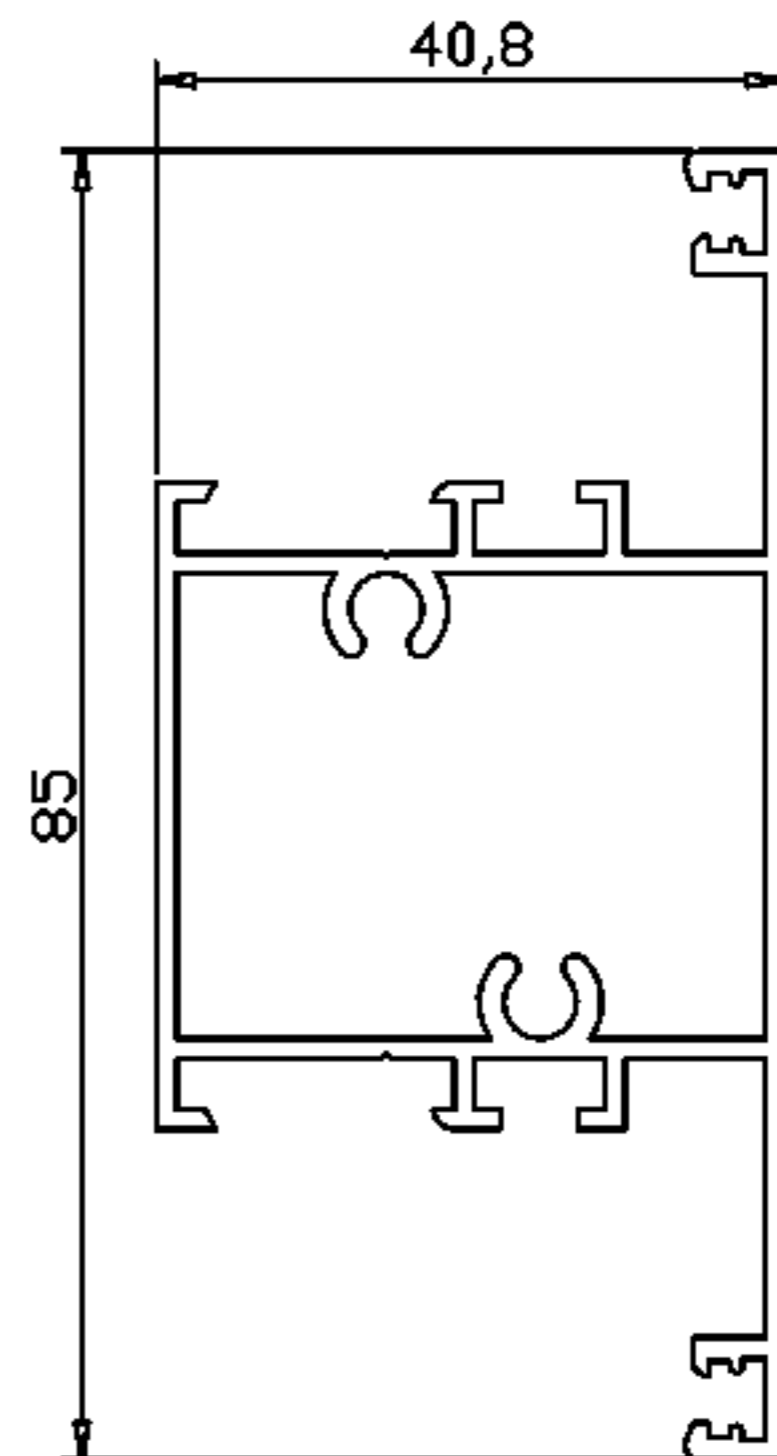
PROFILE: 108-012
685 GR/M



PROFILE: 108-013
710 GR/M

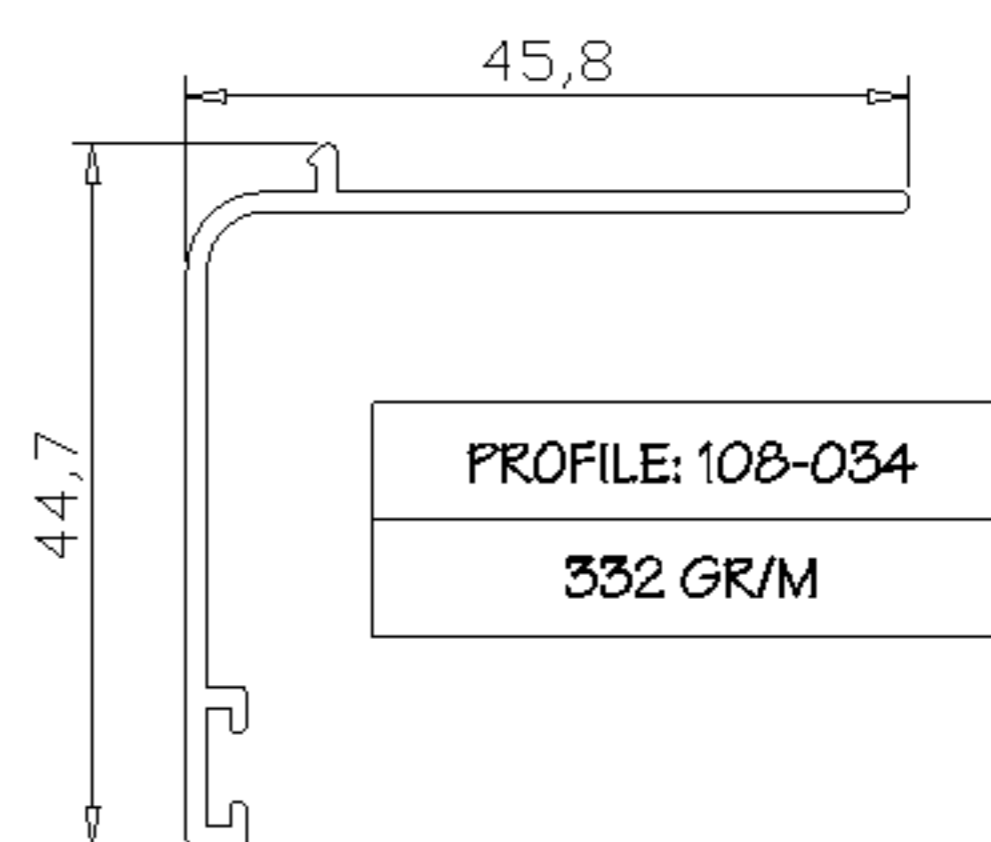
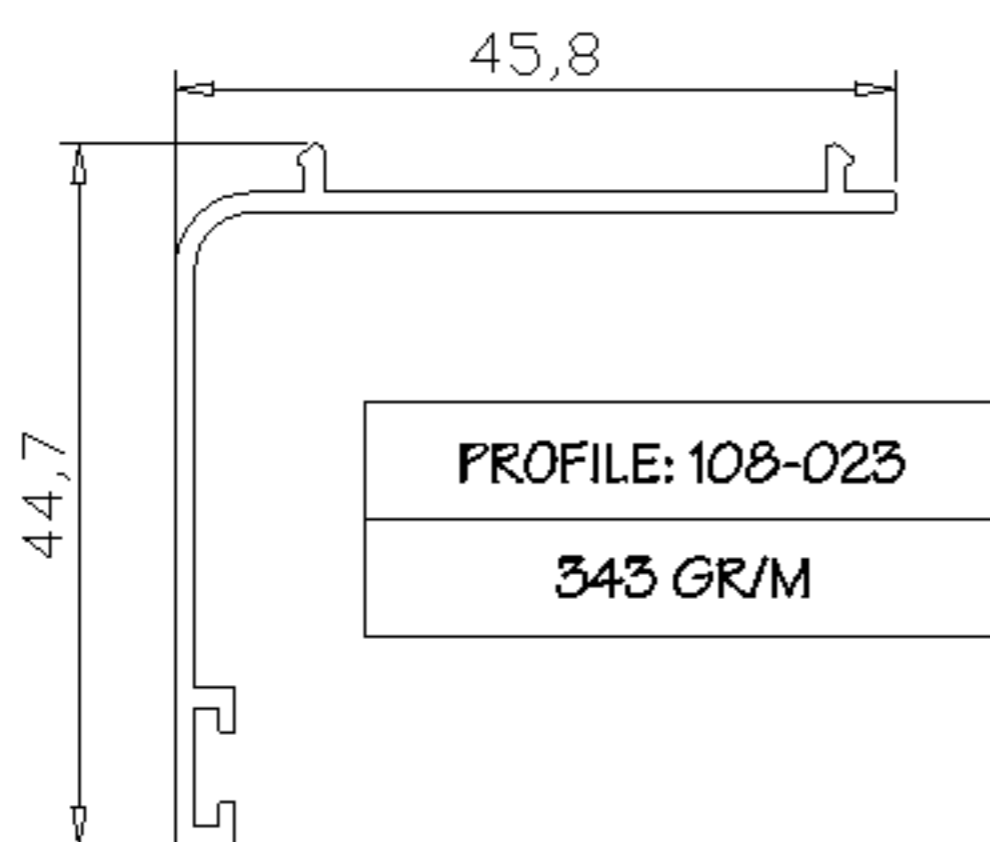
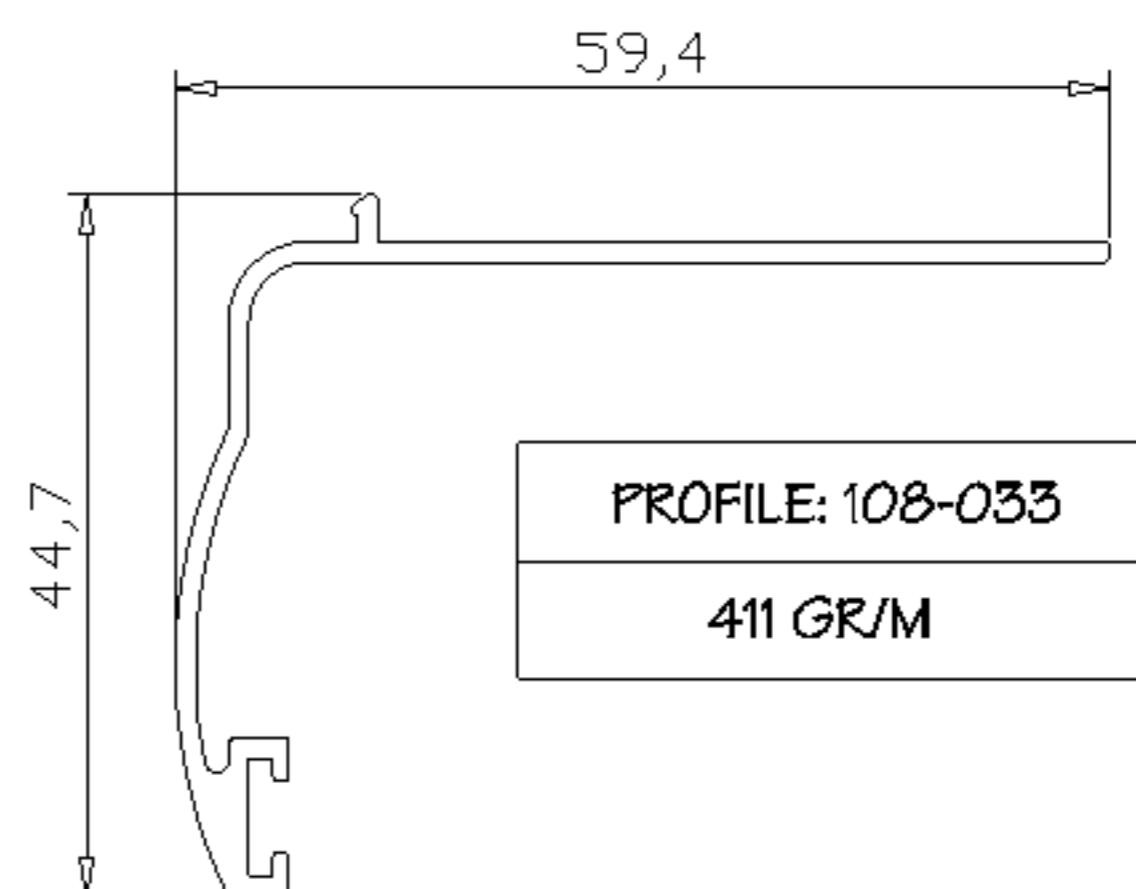
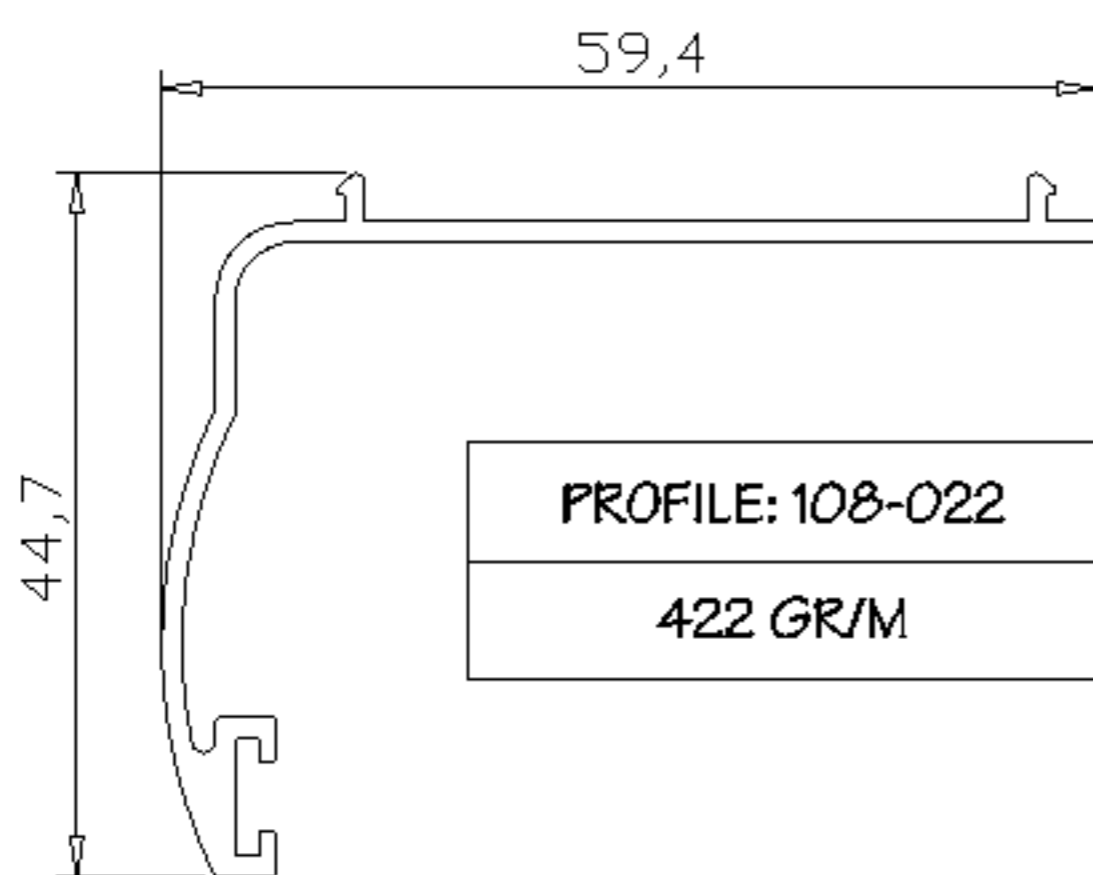
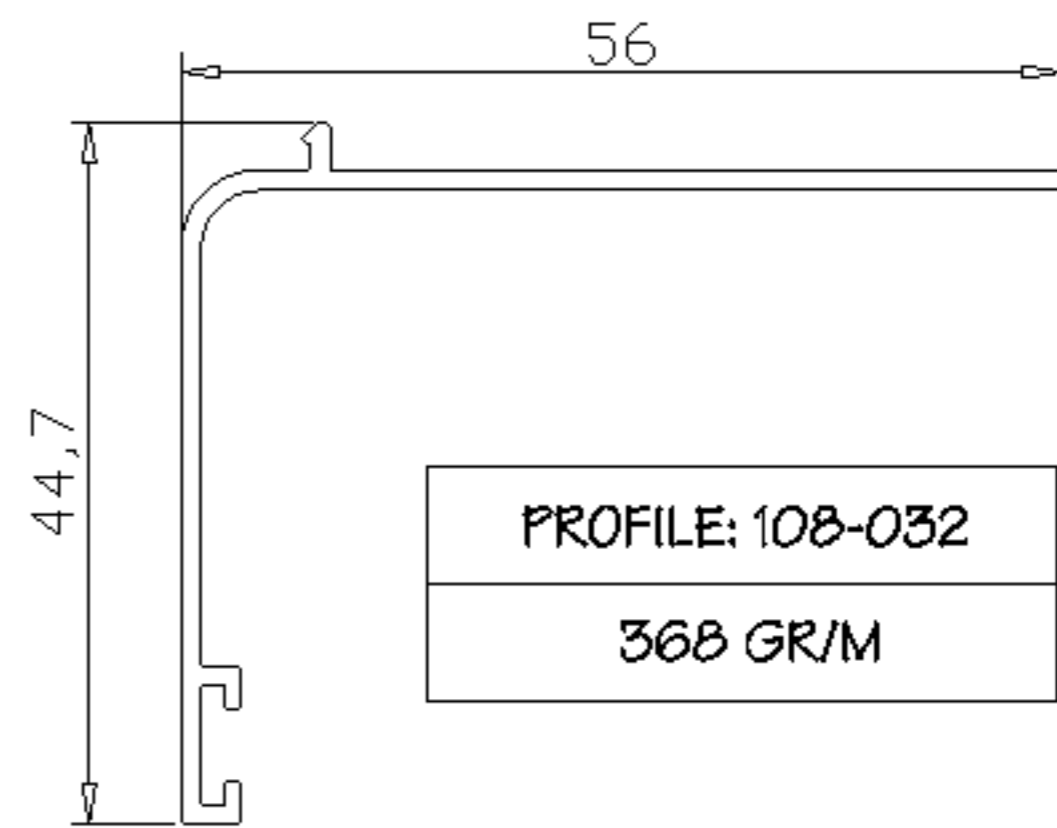
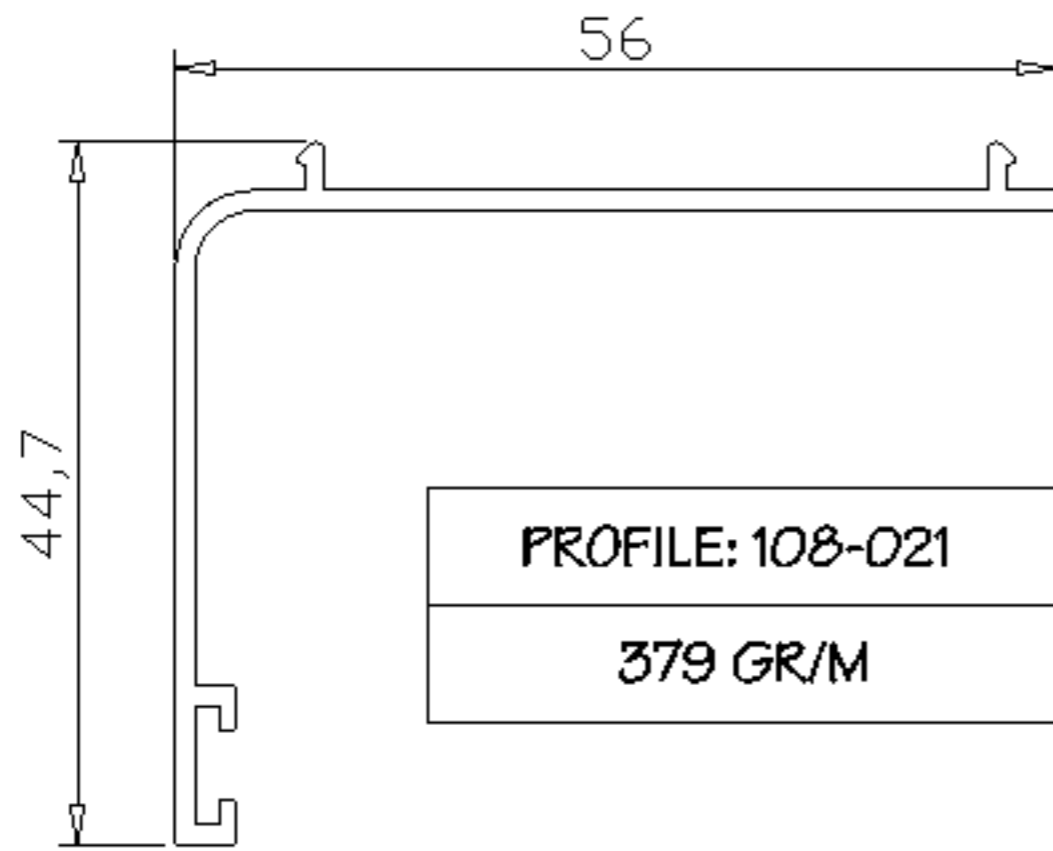


PROFILE: 108-018
918 GR/M

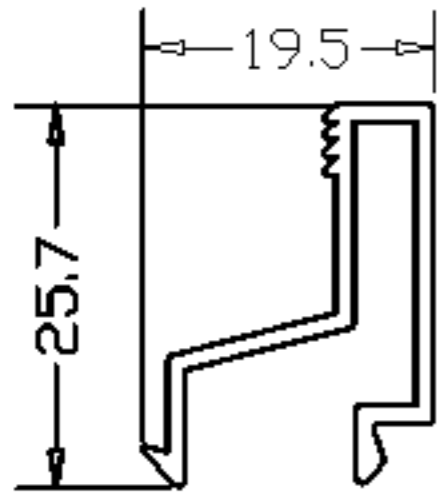


PROFILE: 108-019
1023 GR/M

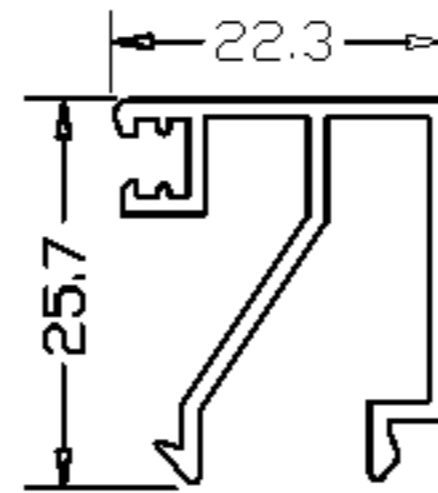
EXALCO



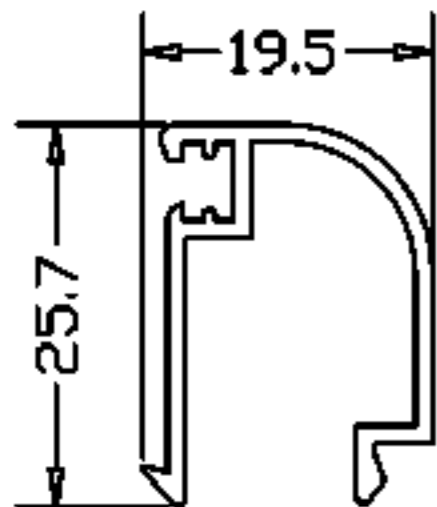
EXALCO



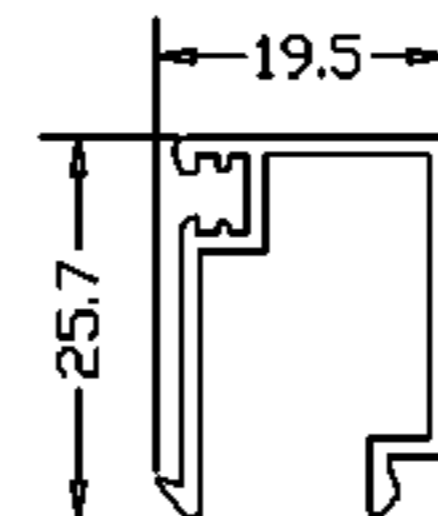
PROFILE: 108-026A
234 GR/M
ΓΙΑ TZAMI 20 mm
GLAZING 20 mm



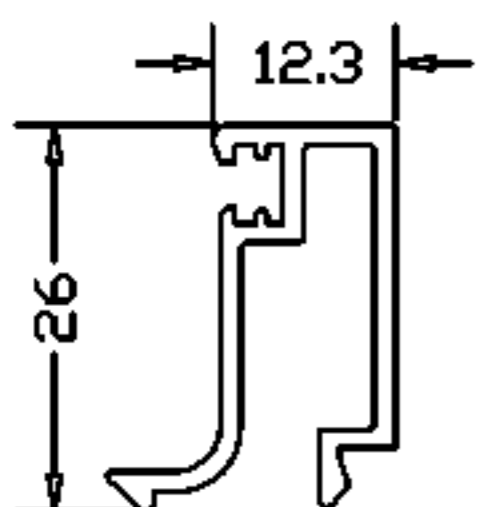
PROFILE: 108-027
304 GR/M
ΓΙΑ TZAMI 5 mm
GLAZING 5 mm



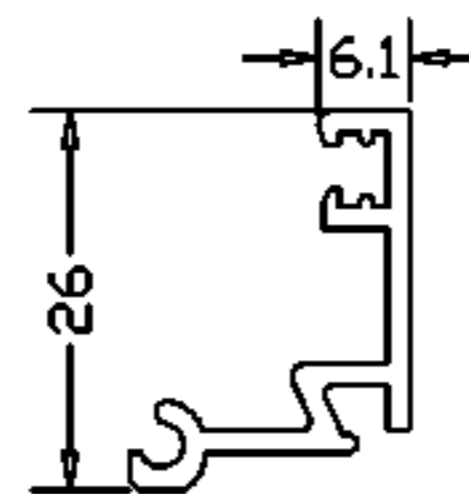
PROFILE: 101-076
248 GR/M
ΓΙΑ TZAMI 10 mm
GLAZING 10 mm



PROFILE: 101-079
262 GR/M
ΓΙΑ TZAMI 10 mm
GLAZING 10 mm



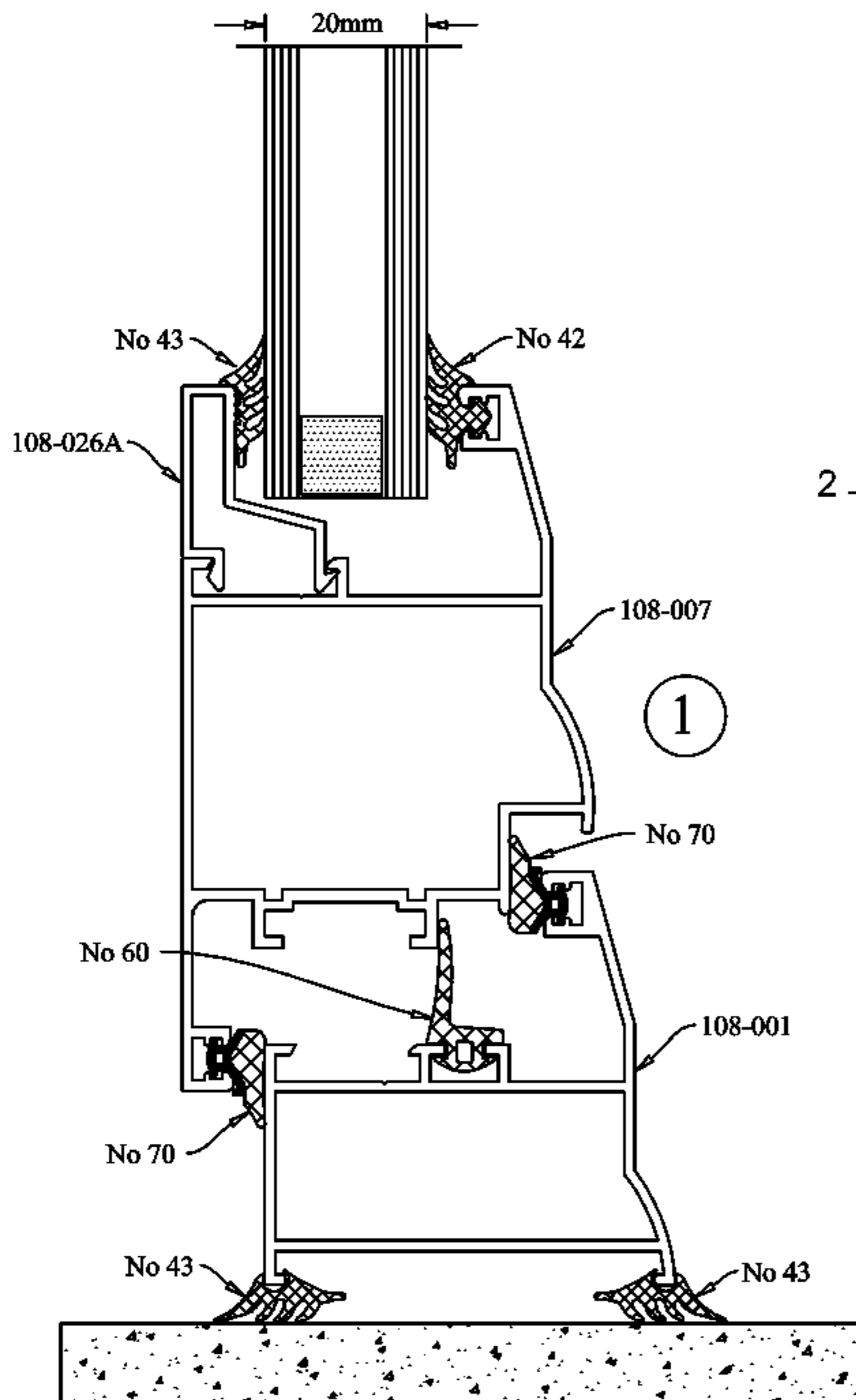
PROFILE: 101-080
289 GR/M
ΓΙΑ TZAMI 16 mm
GLAZING 16 mm



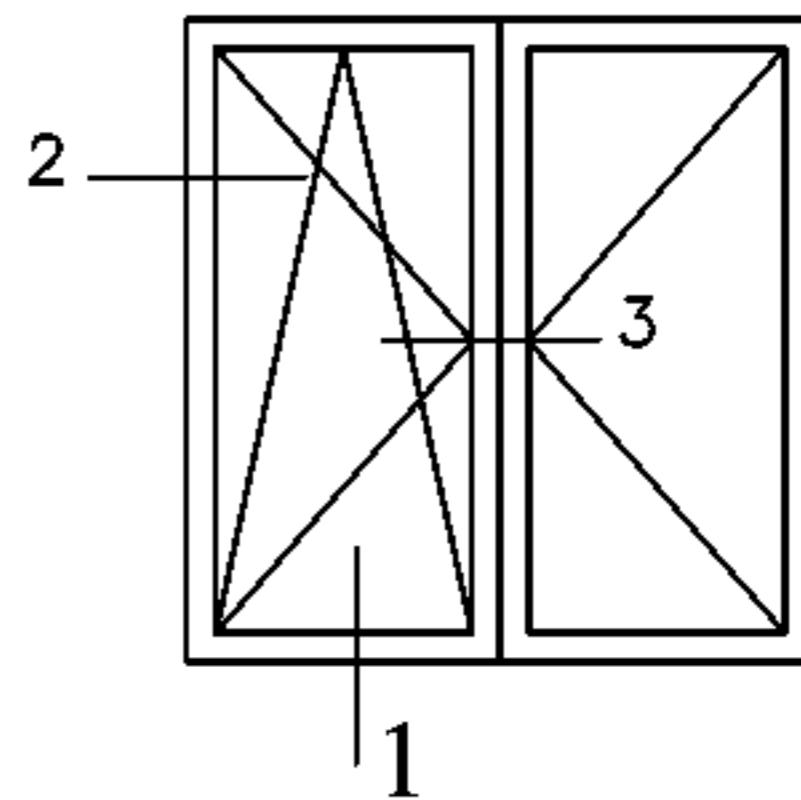
PROFILE: 101-081
235 GR/M
ΓΙΑ TZAMI 20 mm
GLAZING 20 mm

EXALCO

ΠΑΡΑΘΥΡΟ / ΑΝΟΙΓΟΜΕΝΟ / ΑΝΑΚΛΙΝΟΜΕΝΟ WINDOW OPEN / TILT

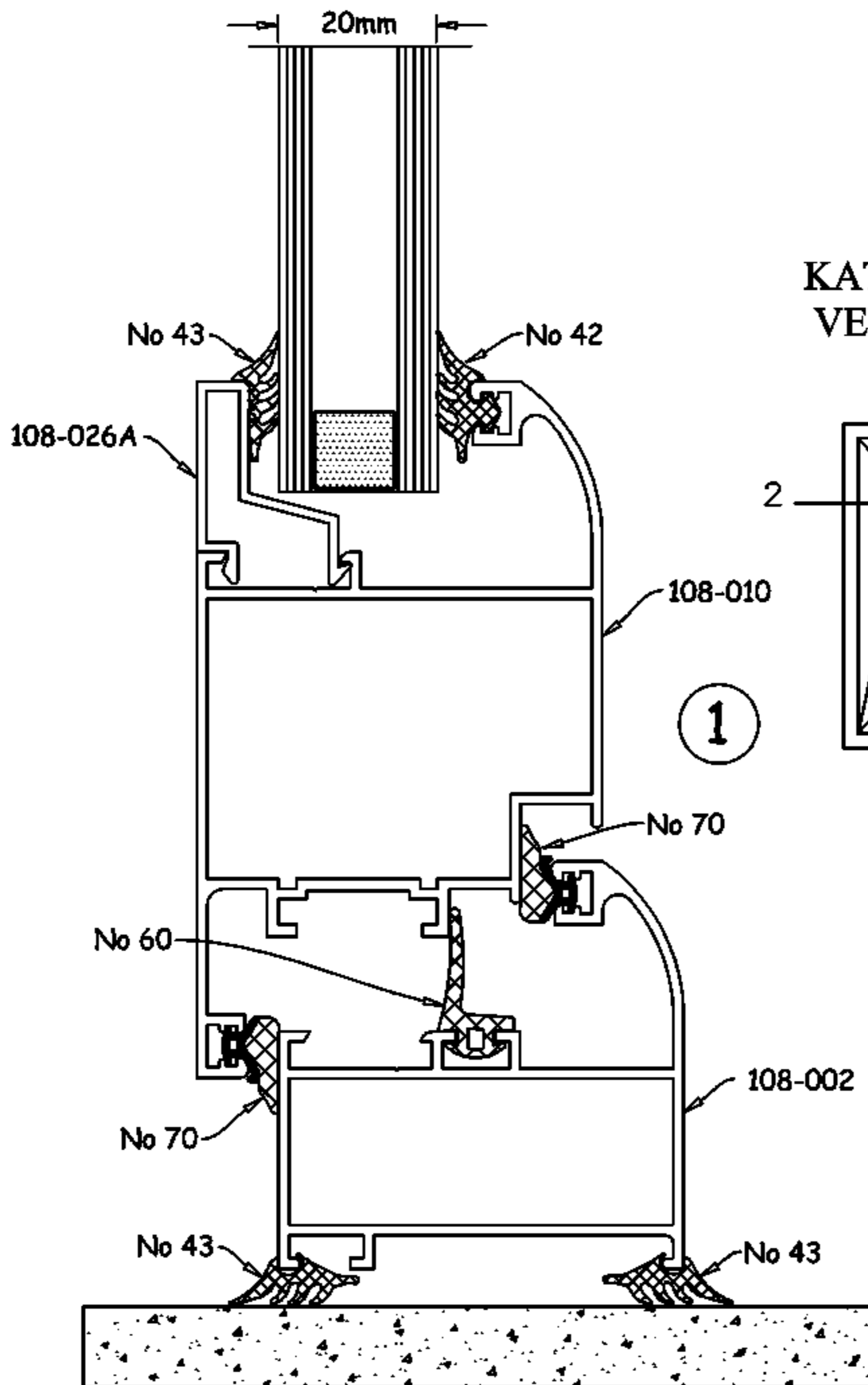


ΚΑΤΑΚΟΡΥΦΗ ΤΟΜΗ VERTICAL SECTION

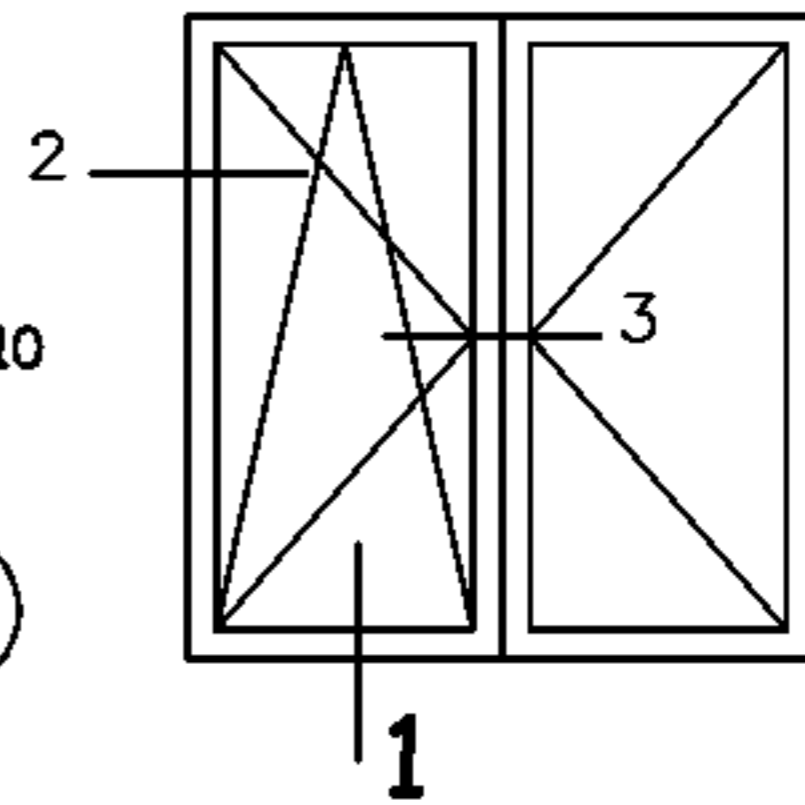


EXALCO

ΠΑΡΑΘΥΡΟ / ΑΝΟΙΓΟΜΕΝΟ / ΑΝΑΚΛΙΝΟΜΕΝΟ WINDOW OPEN / TILT

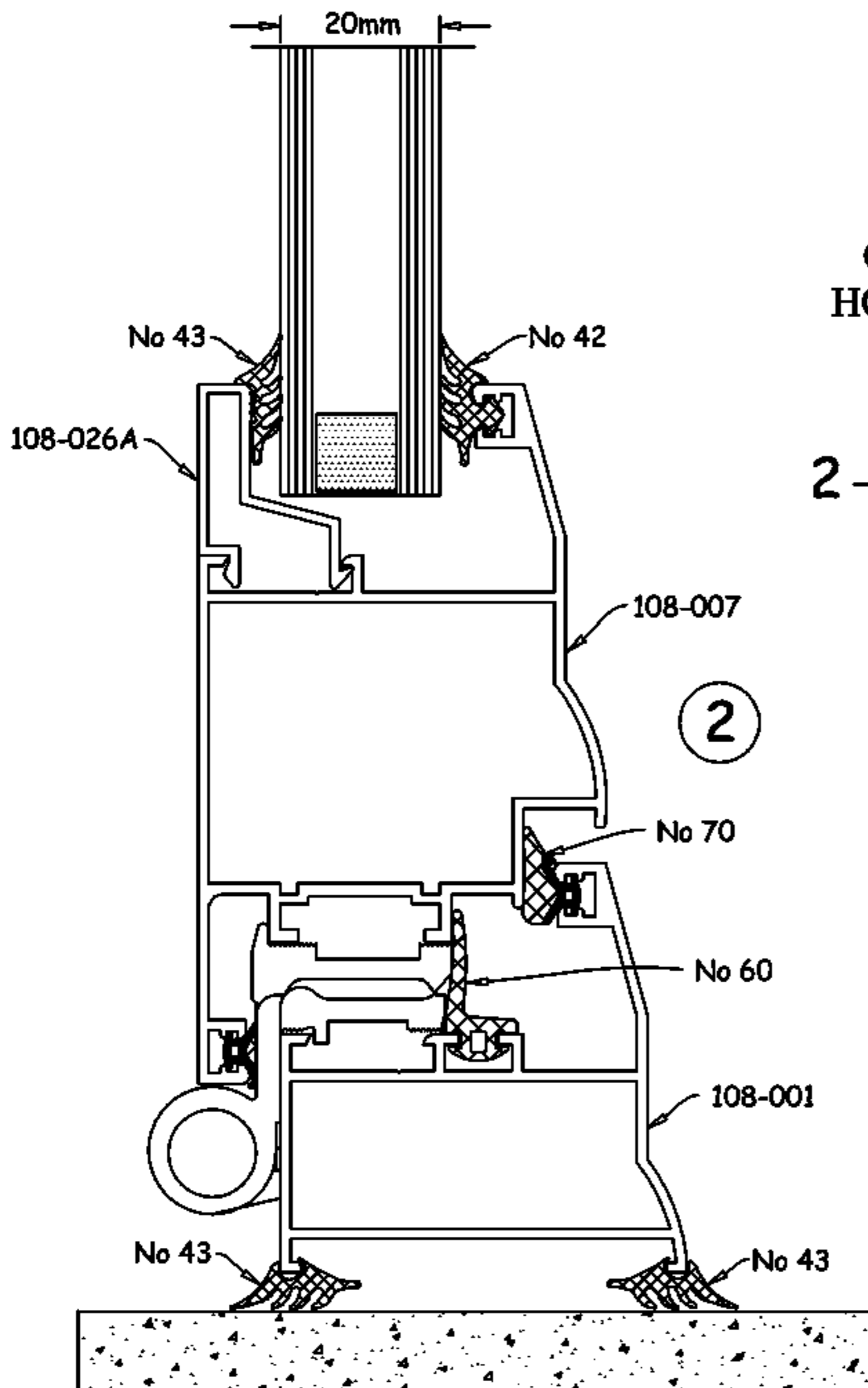


ΚΑΤΑΚΟΡΥΦΗ ΤΟΜΗ VERTICAL SECTION

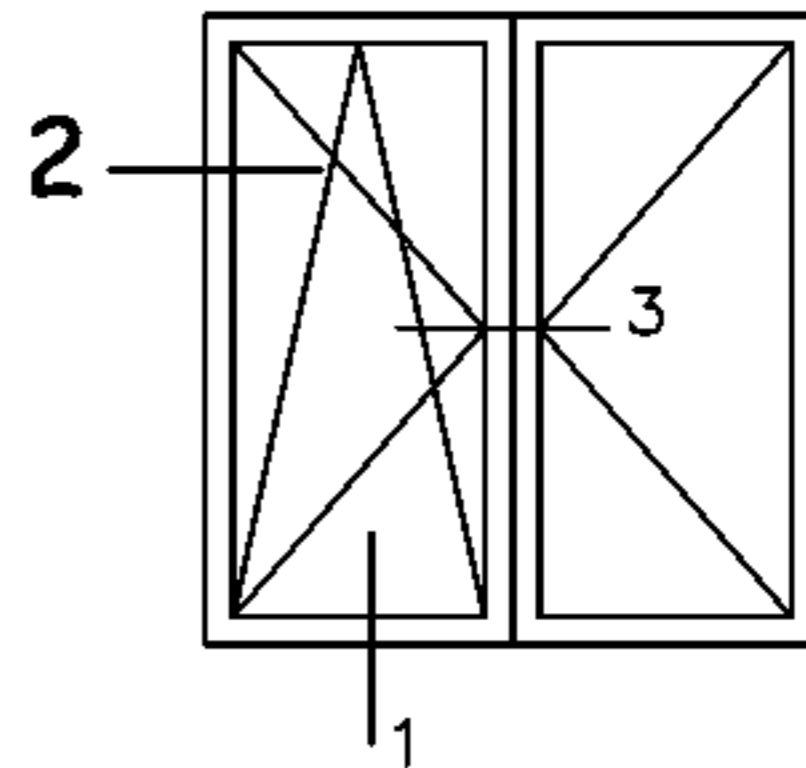


EXALCO

ΠΑΡΑΘΥΡΟ / ΑΝΟΙΓΟΜΕΝΟ / ΑΝΑΚΛΙΝΟΜΕΝΟ
WINDOW OPEN / TILT

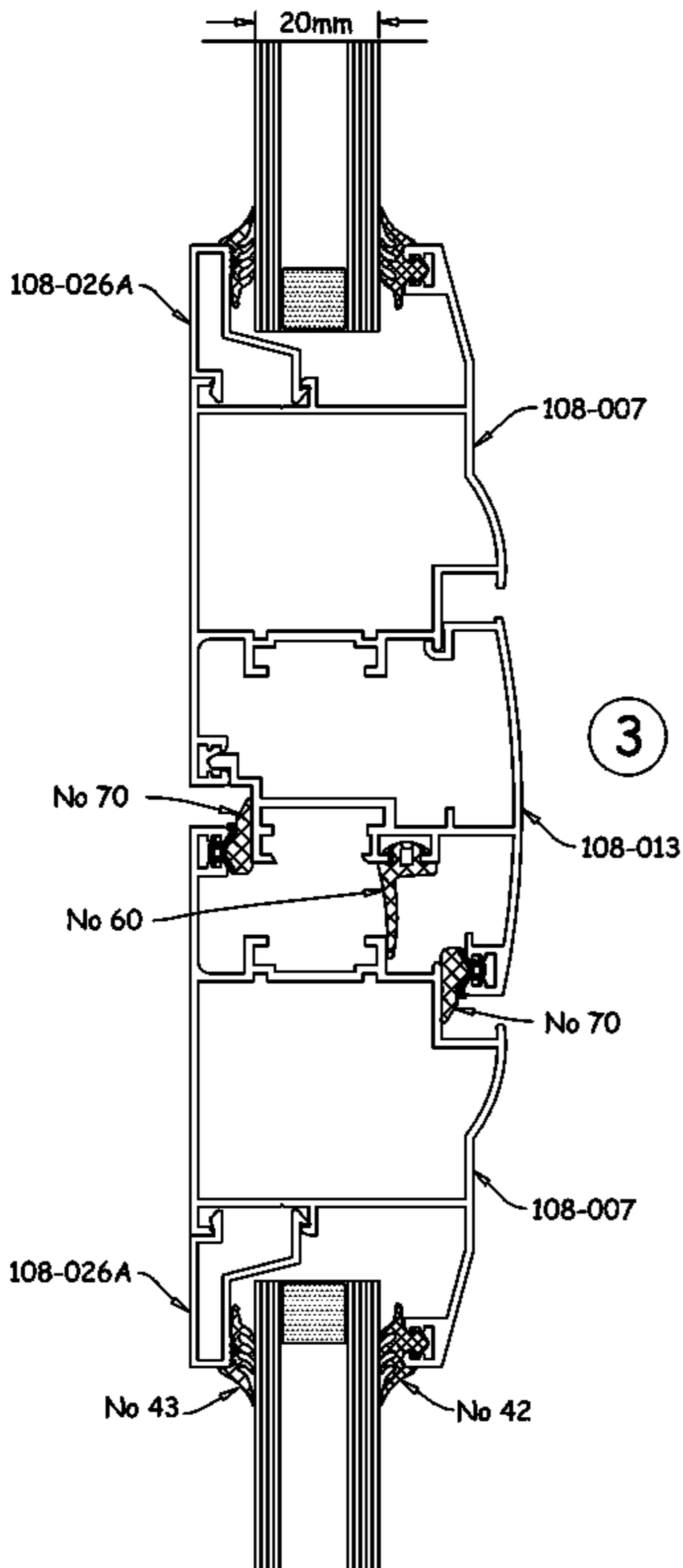


ΟΡΙΖΟΝΤΙΑ ΤΟΜΗ
HORIZONTAL SECTION

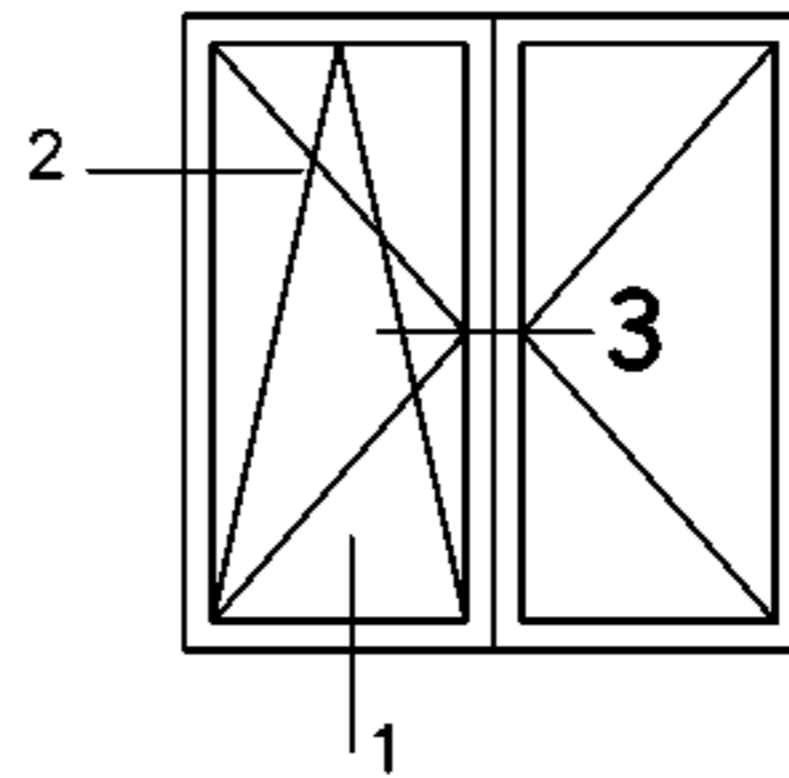


EXALCO

ΠΑΡΑΘΥΡΟ / ΑΝΟΙΓΟΜΕΝΟ / ΑΝΑΚΛΙΝΟΜΕΝΟ WINDOW OPEN / TILT

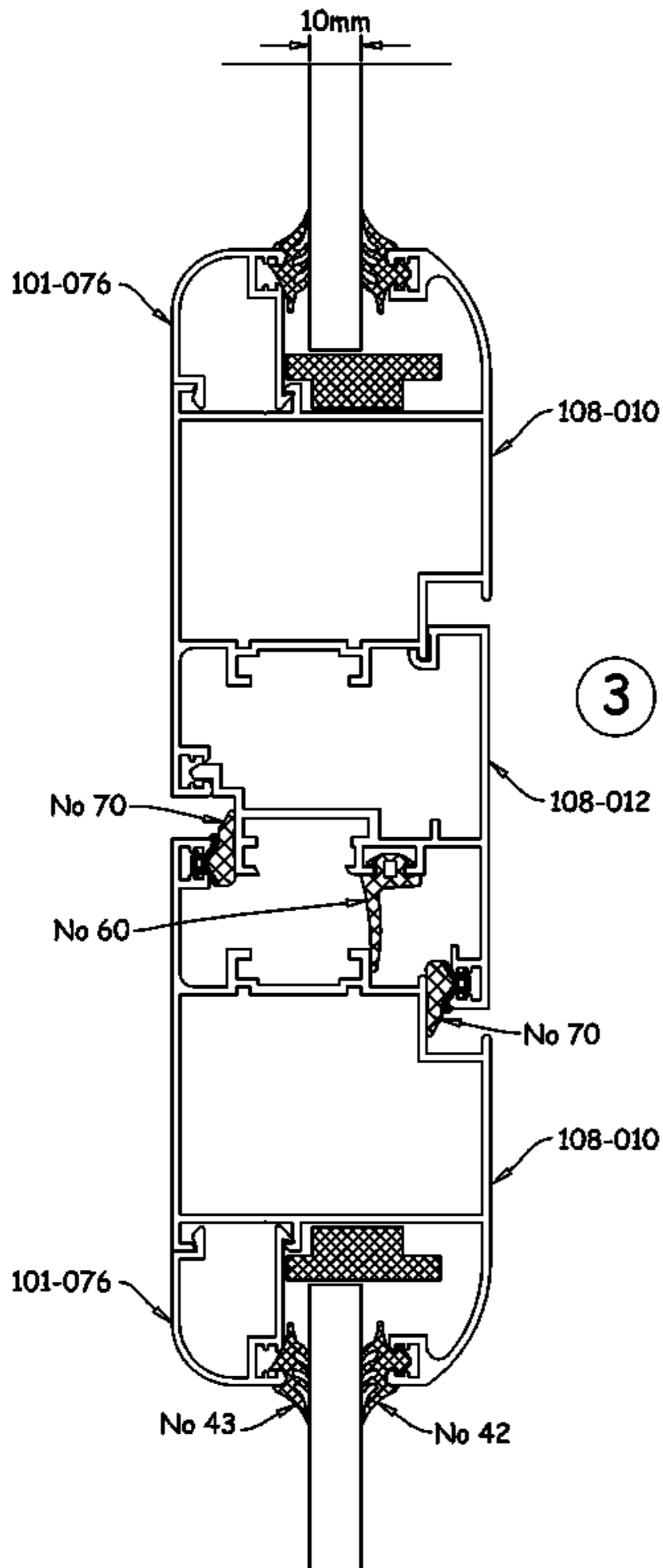


ΟΡΙΖΟΝΤΙΑ ΤΟΜΗ HORIZONTAL SECTION

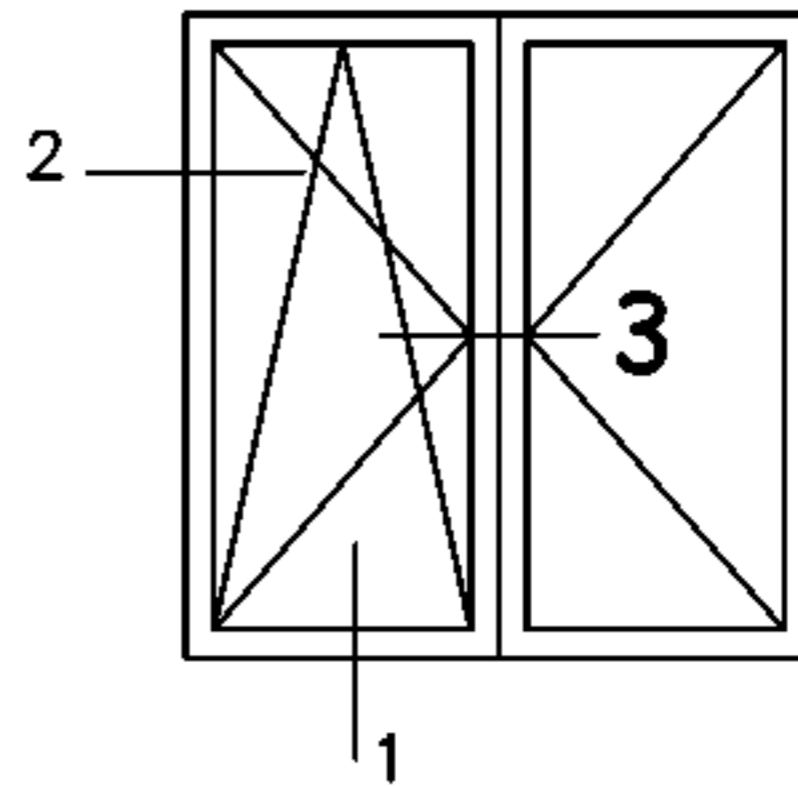


EXALCO

ΑΝΟΙΓΜΕΝΟ / ΑΝΑΚΛΙΝΟΜΕΝΟ
OPEN / TILT

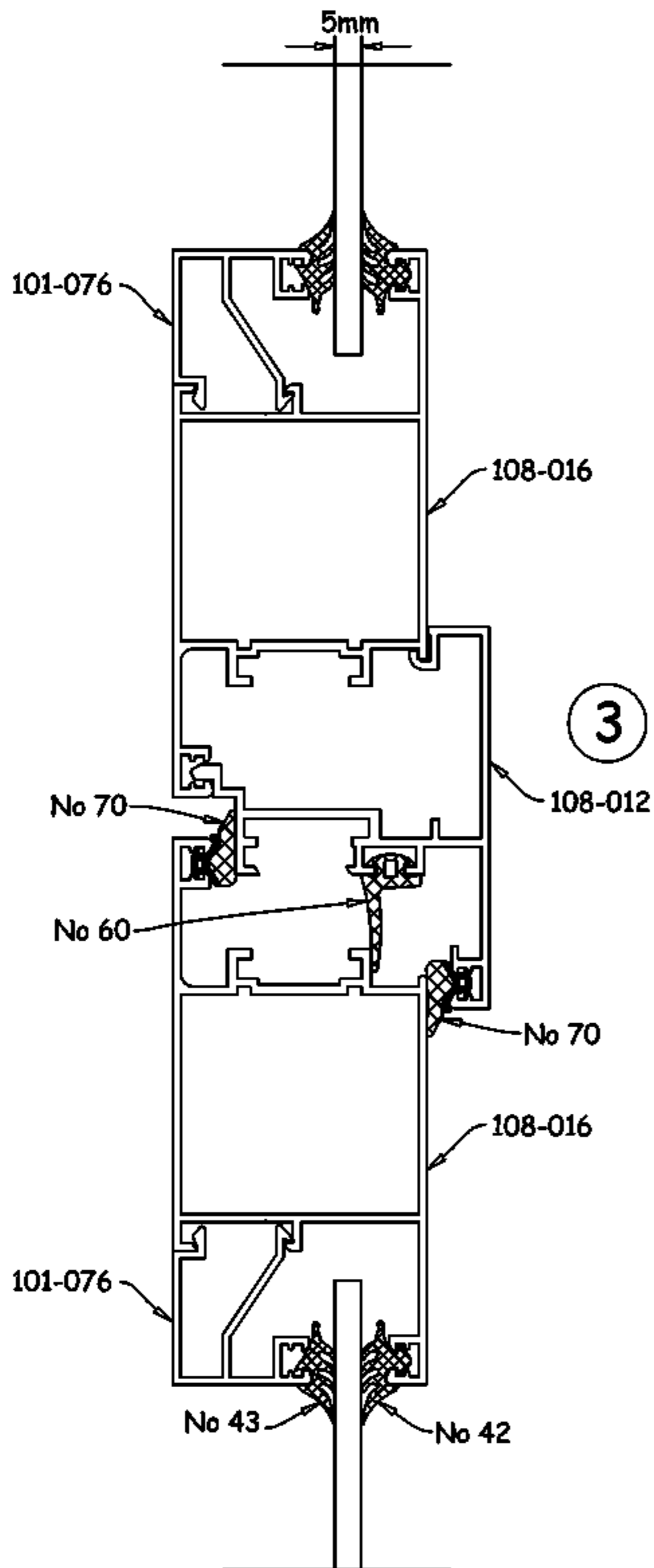


ΟΡΙΖΩΝΤΙΑ ΤΟΜΗ
HORIZONTAL SECTION

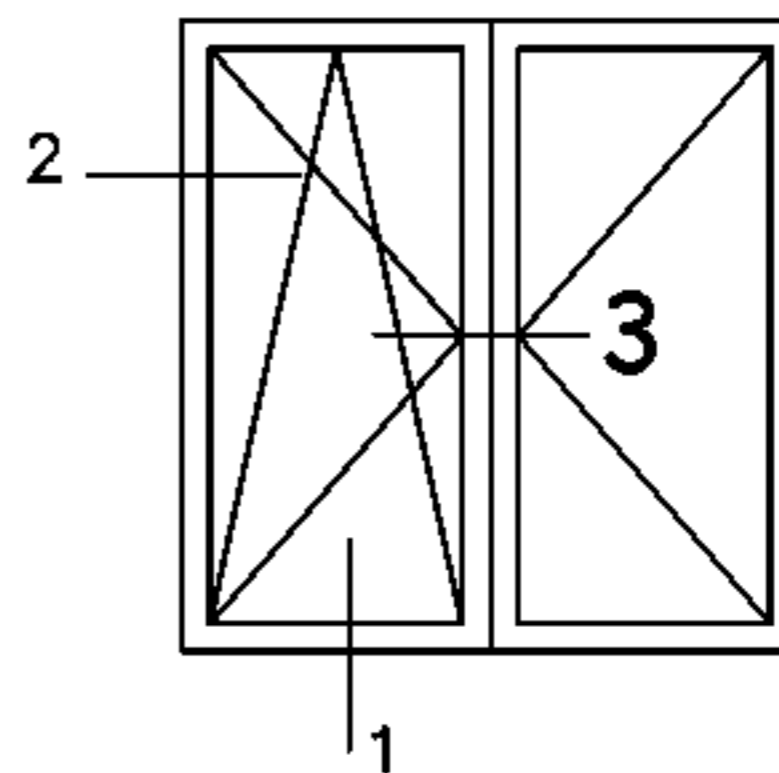


EXALCO

ΠΑΡΑΘΥΡΟ / ΑΝΟΙΓΟΜΕΝΟ / ΑΝΑΚΛΙΝΟΜΕΝΟ WINDOW OPEN / TILT

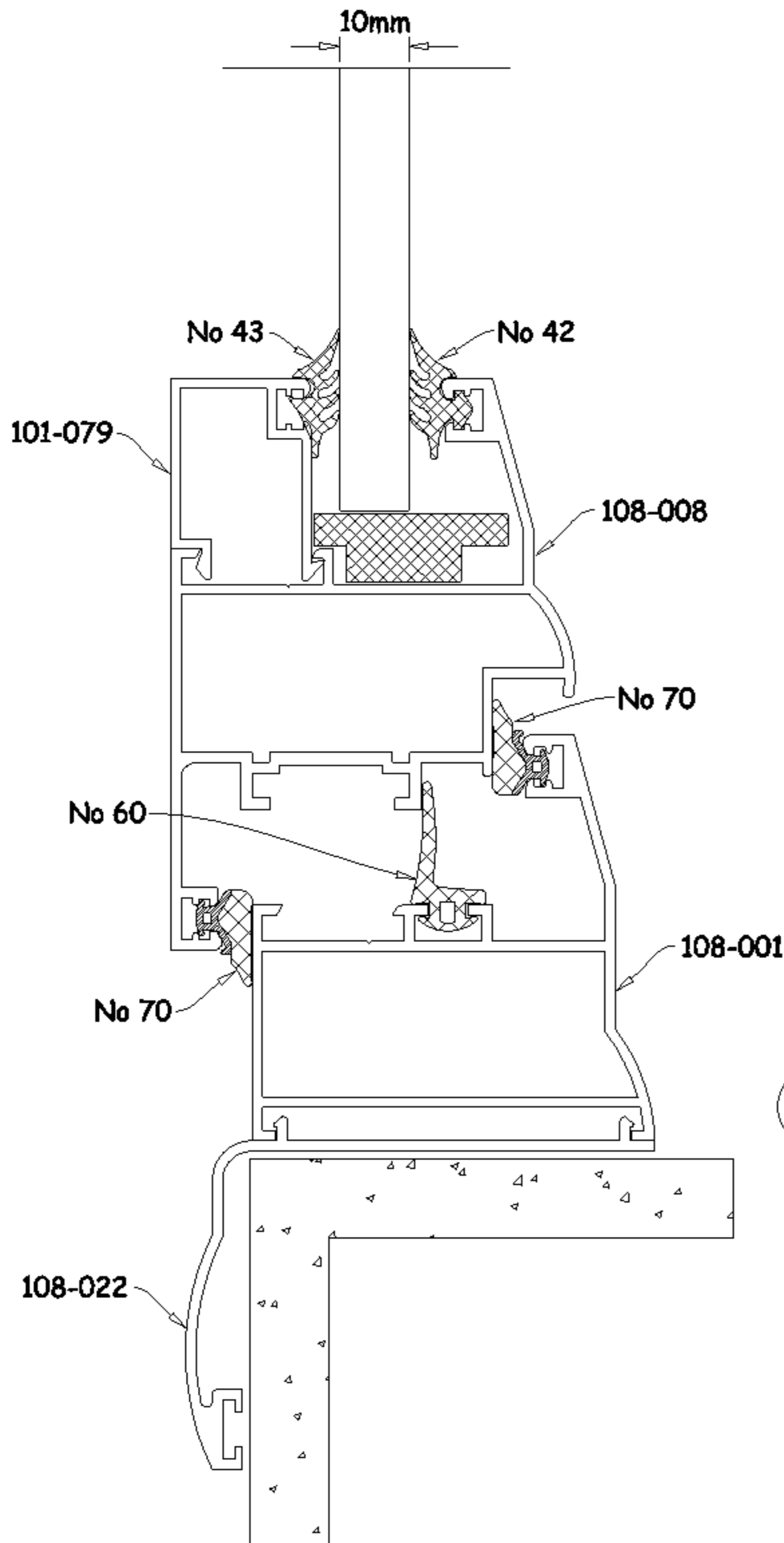


ΟΡΙΖΟΝΤΙΑ ΤΟΜΗ HORIZONTAL SECTION

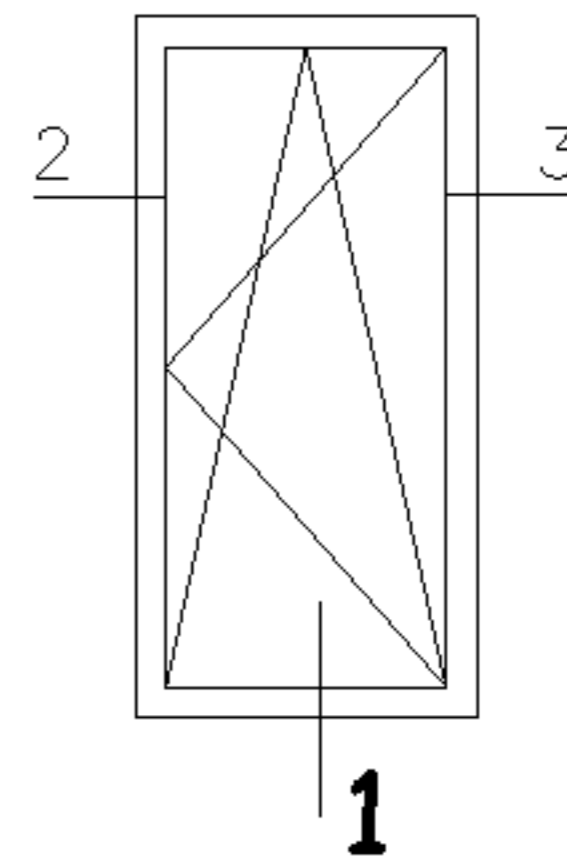


EXALCO

ΠΑΡΑΘΥΡΟ / ΑΝΟΙΓΟΜΕΝΟ / ΑΝΑΚΛΙΝΟΜΕΝΟ WINDOW OPEN / TILT



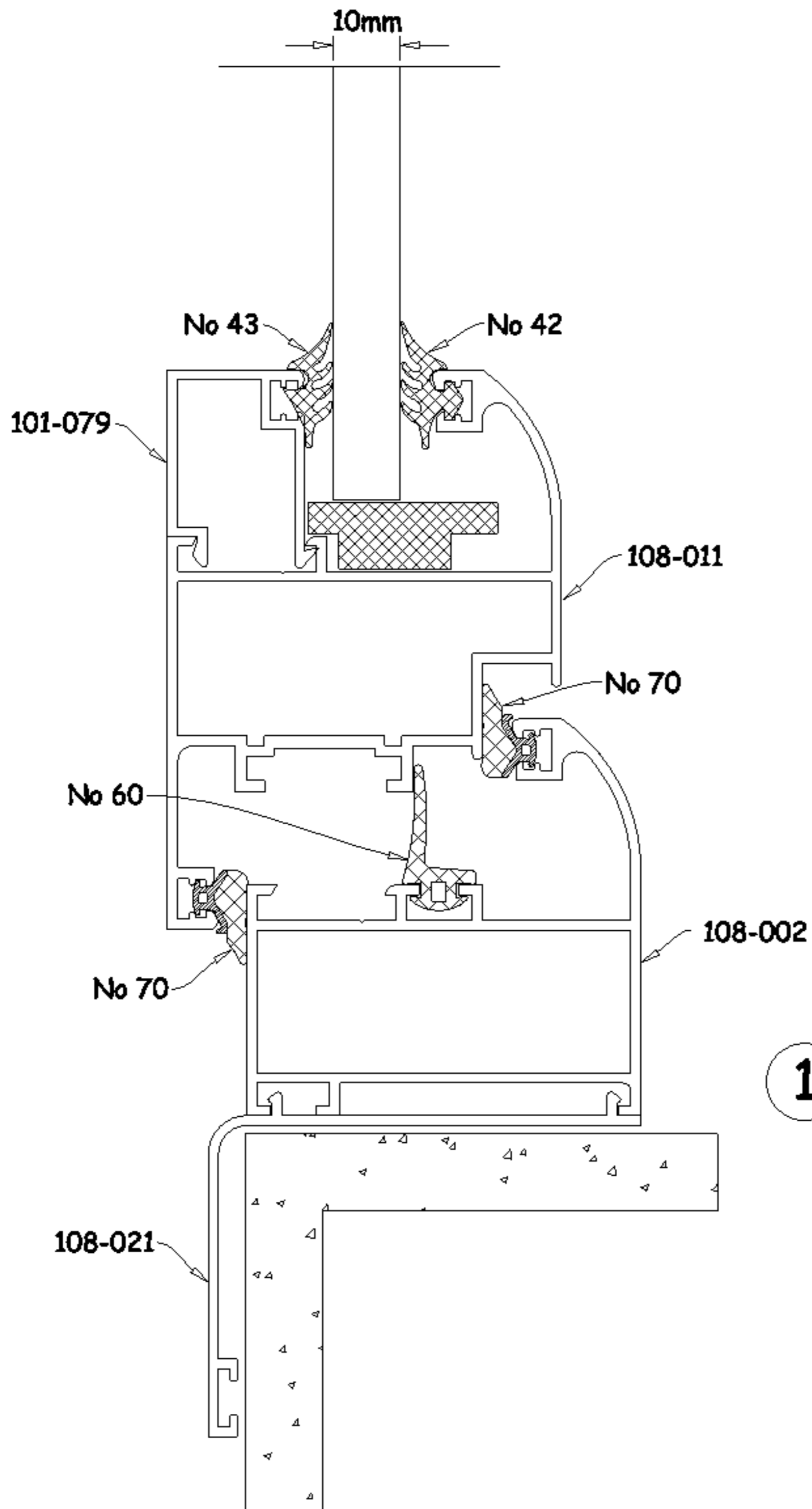
ΚΑΤΑΚΟΡΥΦΗ ΤΟΜΗ VERTICAL SECTION



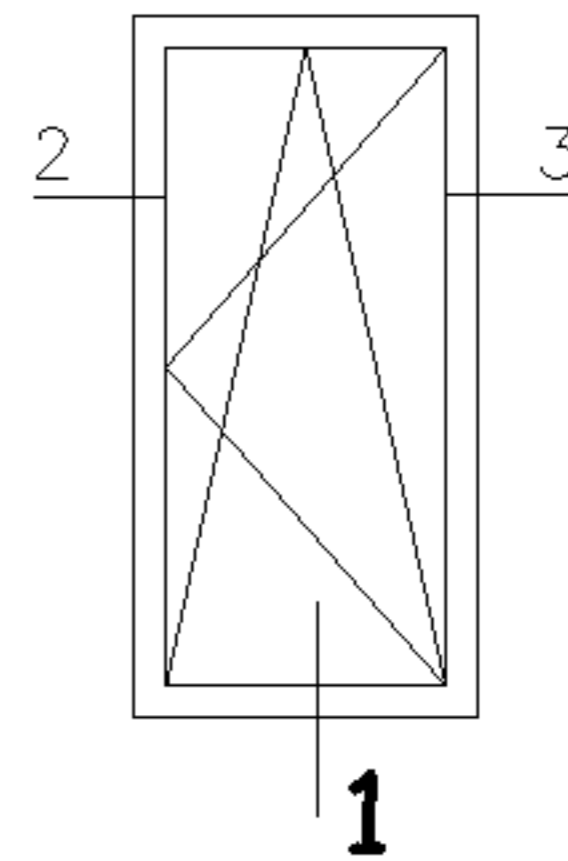
1

EXALCO

ΠΑΡΑΘΥΡΟ / ΑΝΟΙΓΟΜΕΝΟ / ΑΝΑΚΛΙΝΟΜΕΝΟ WINDOW OPEN / TILT



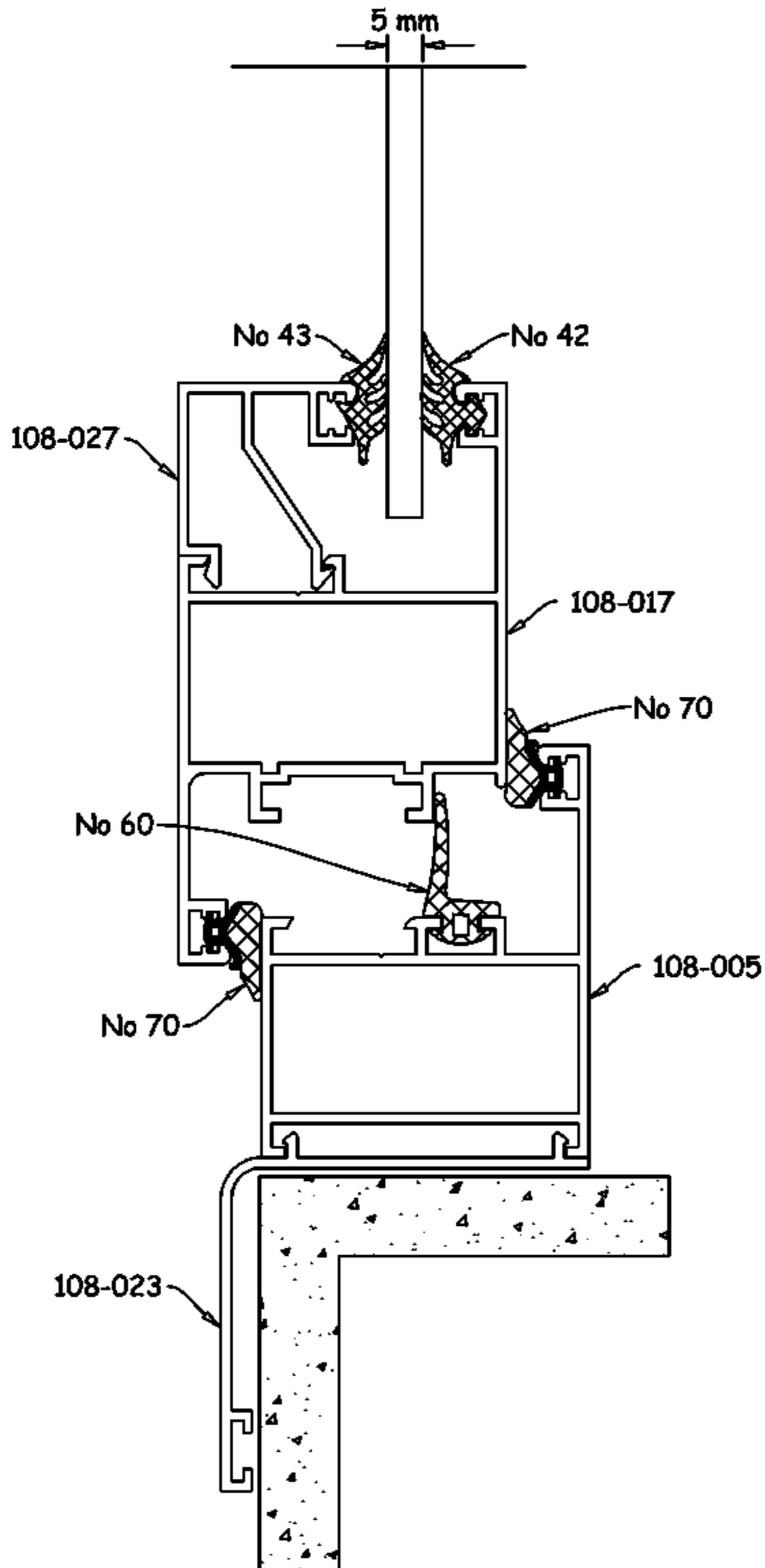
ΚΑΤΑΚΟΡΥΦΗ ΤΟΜΗ VERTICAL SECTION



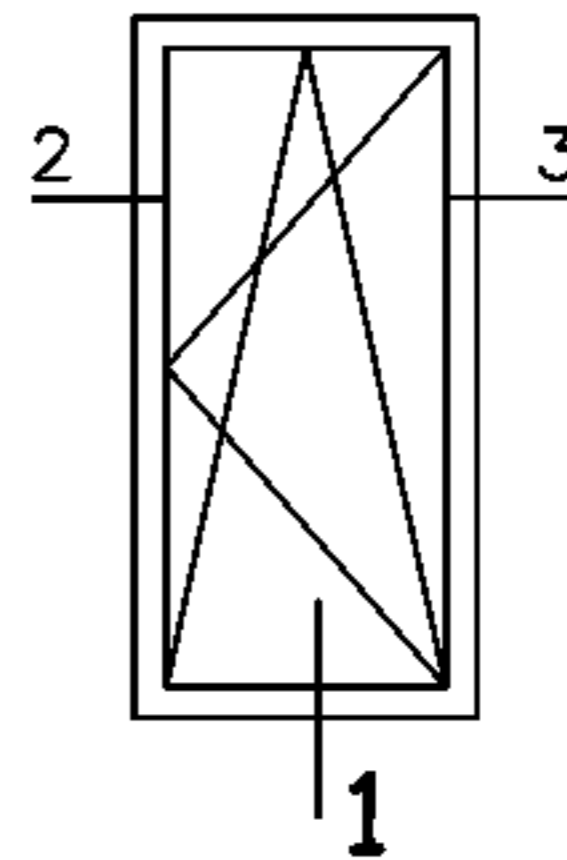
1

EXALCO

ΠΑΡΑΘΥΡΟ / ΑΝΟΙΓΟΜΕΝΟ / ΑΝΑΚΛΙΝΟΜΕΝΟ WINDOW OPEN / TILT



ΚΑΤΑΚΟΡΥΦΗ ΤΟΜΗ VERTICAL SECTION

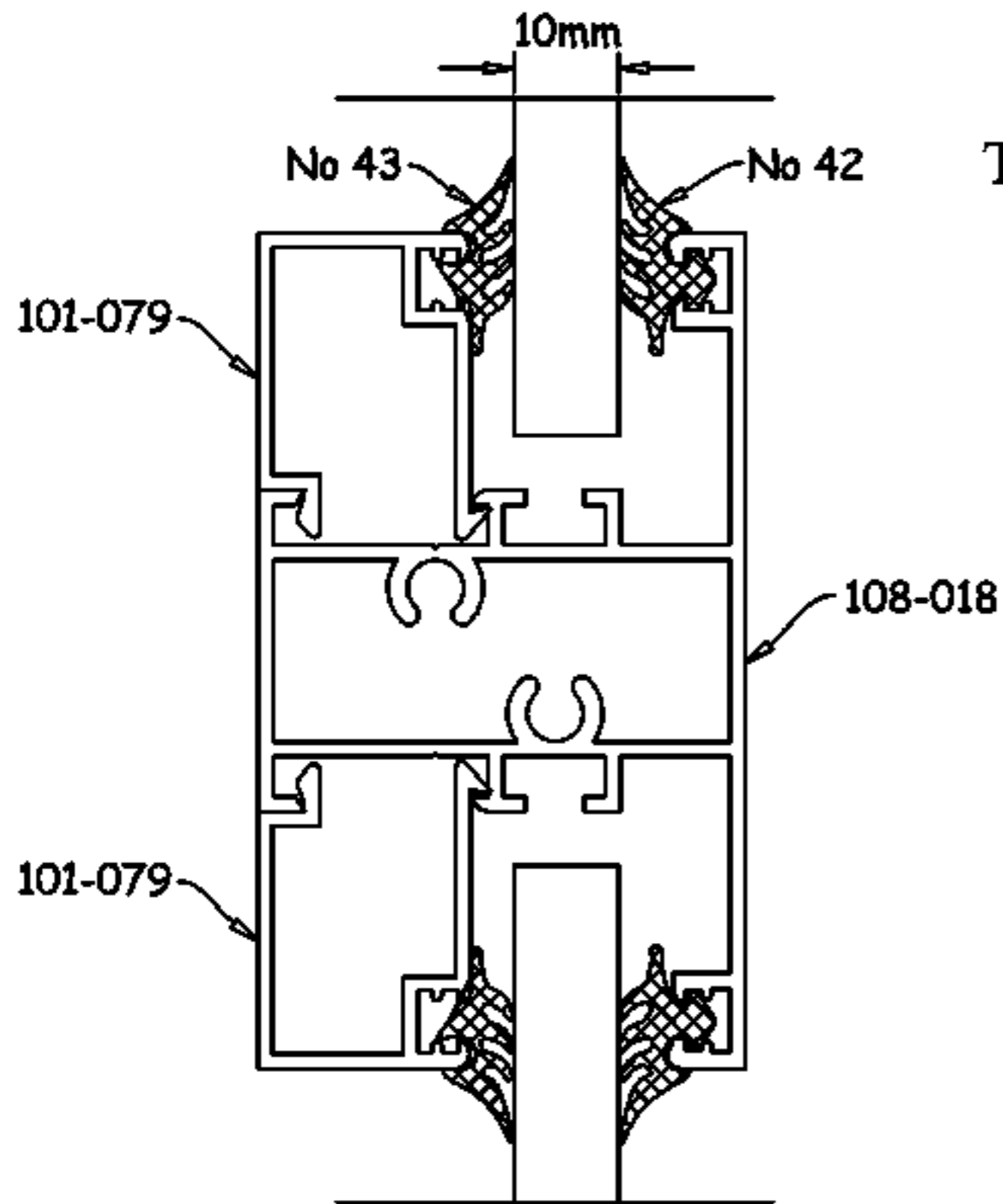


1

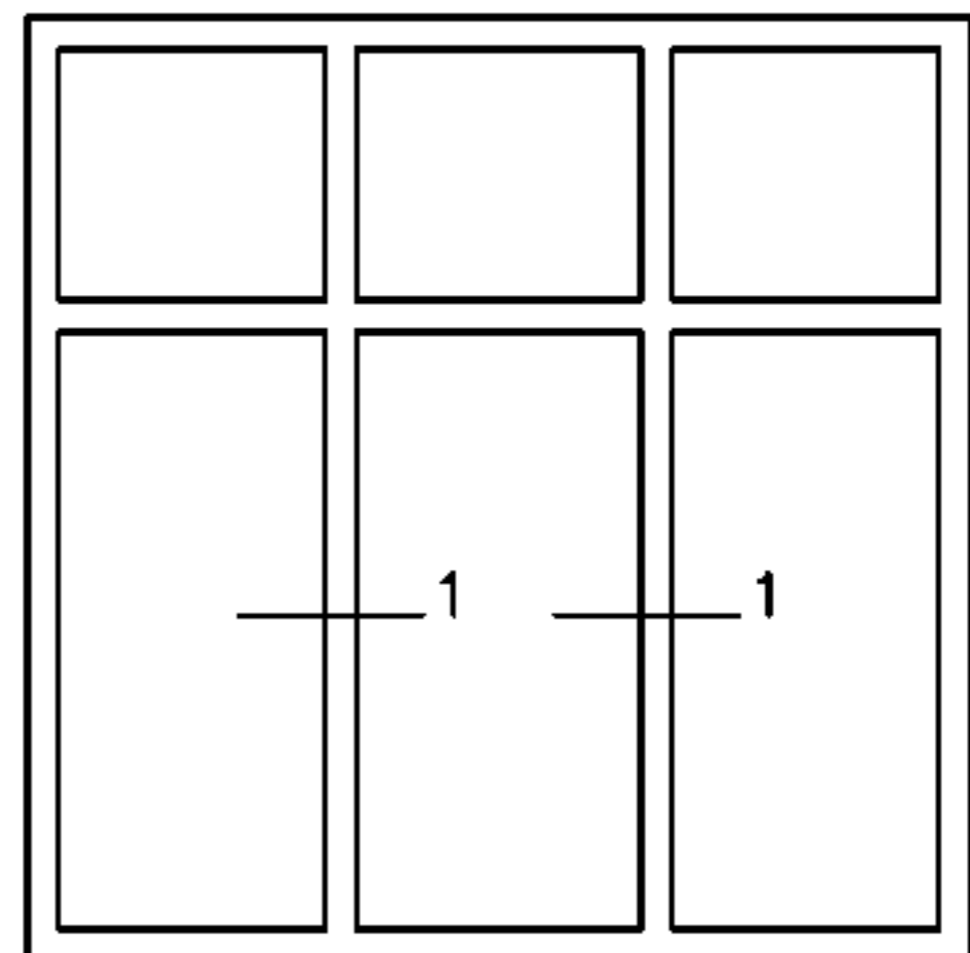
EXALCO

ΤΑΦ ΓΙΑ ΧΩΡΙΣΜΑΤΑ

T-PROFILES FOR PARTITIONS

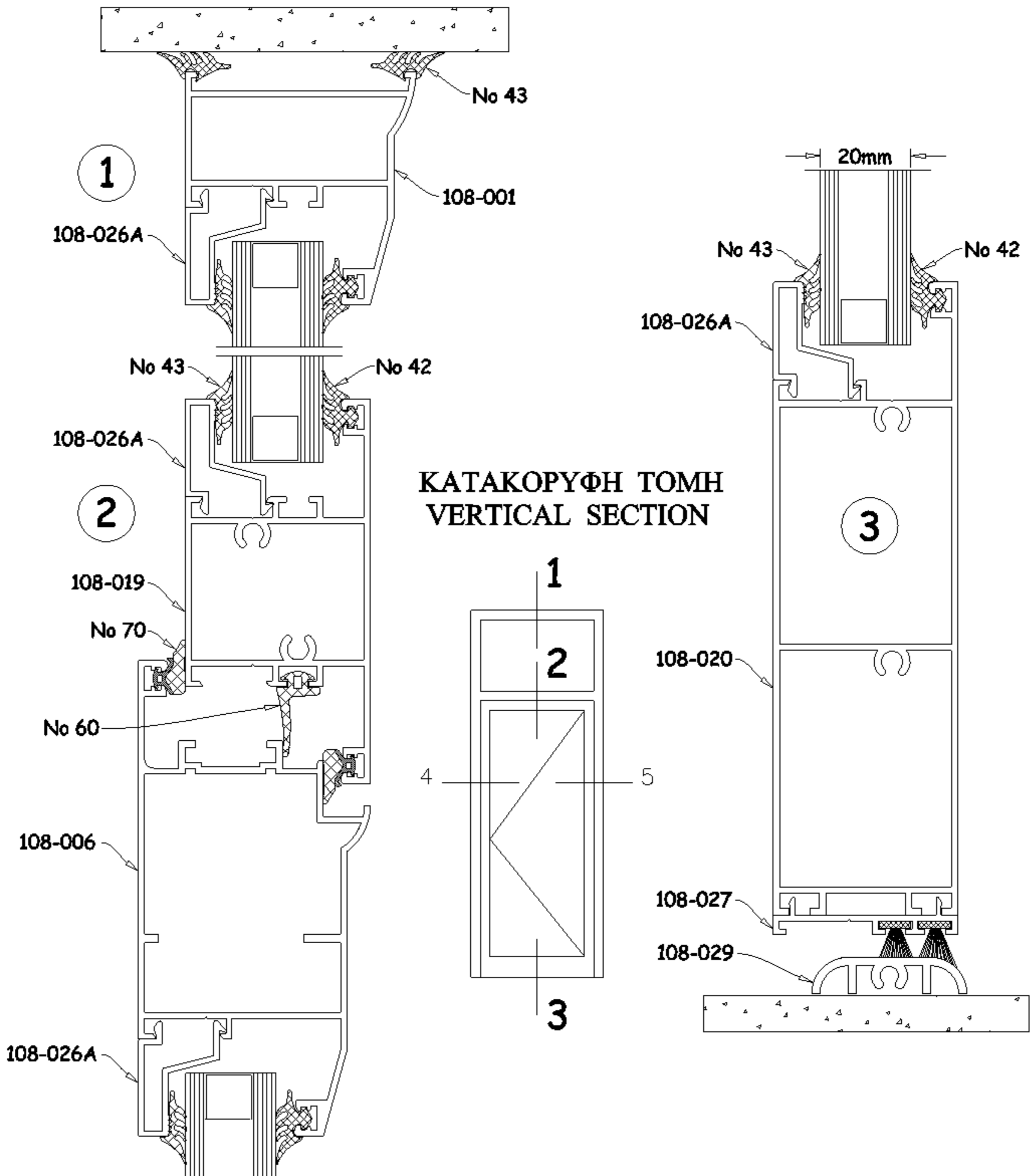


ΟΡΙΖΟΝΤΙΑ ΤΟΜΗ
HORIZONTAL SECTION



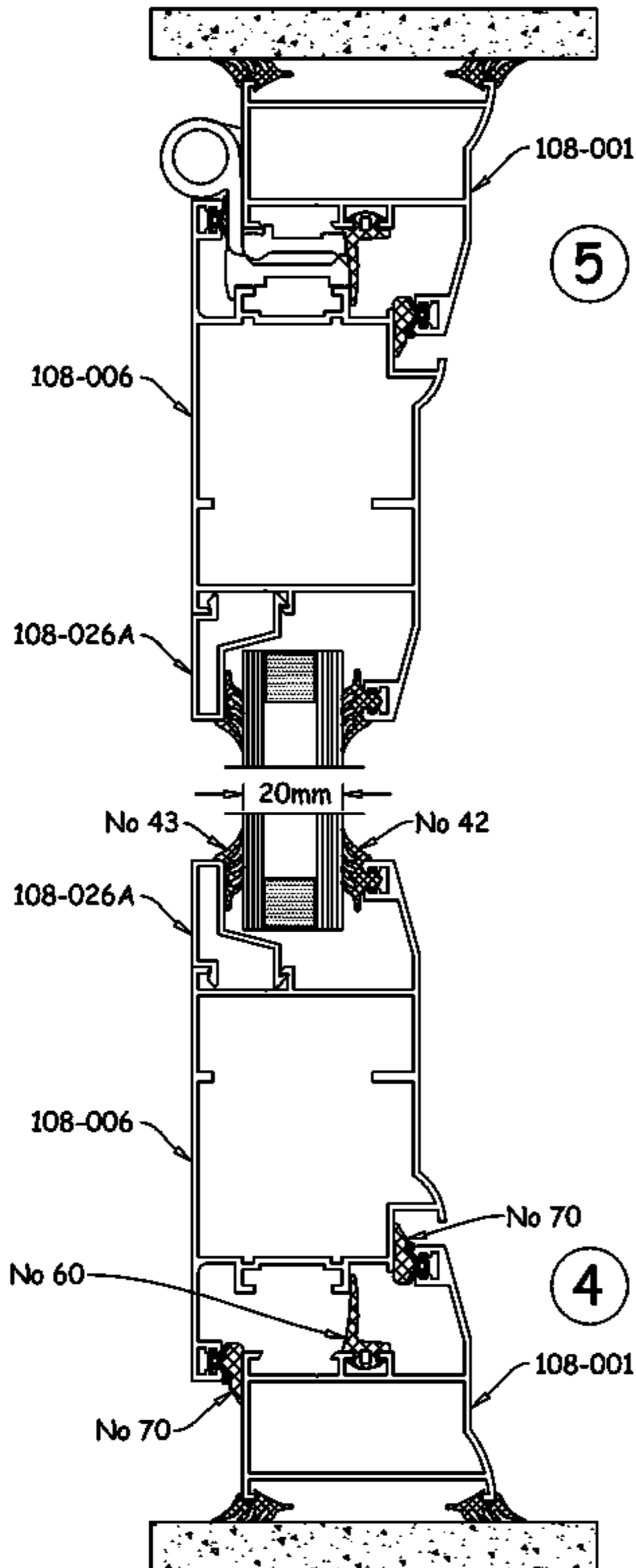
EXALCO

ΠΡΟΦΙΛ ΓΙΑ ΑΝΟΙΓΟΜΕΝΗ ΠΟΡΤΑ ΚΑΙ ΣΤΑΘΕΡΟ ΦΕΓΓΙΤΗ PROFILE FOR OPENING DOOR AND FIXED SKYLIGHT

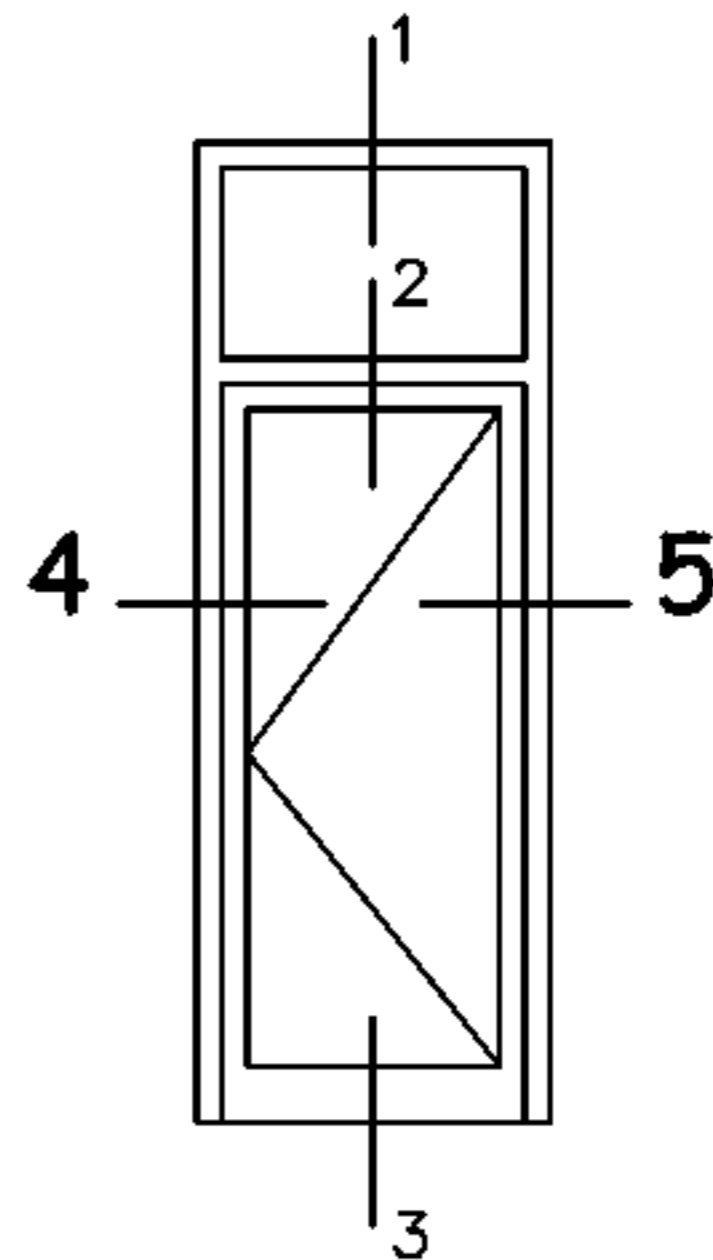


EXALCO

ΠΡΟΦΙΛ ΓΙΑ ΑΝΟΙΓΟΜΕΝΗ ΠΟΡΤΑ ΚΑΙ ΣΤΑΘΕΡΟ ΦΕΓΓΙΤΗ PROFILE FOR OPENING DOOR AND FIXED SKYLIGHT



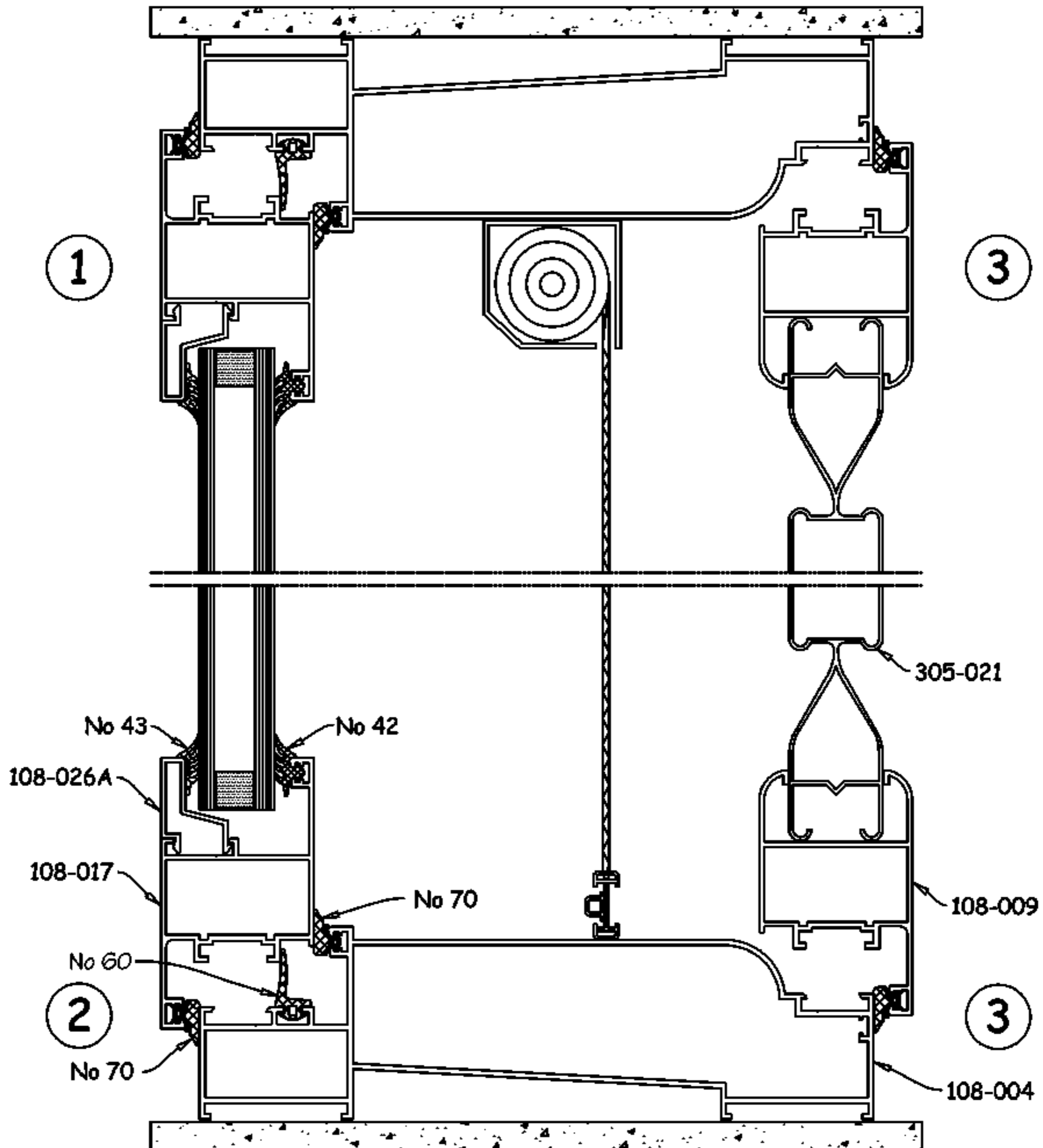
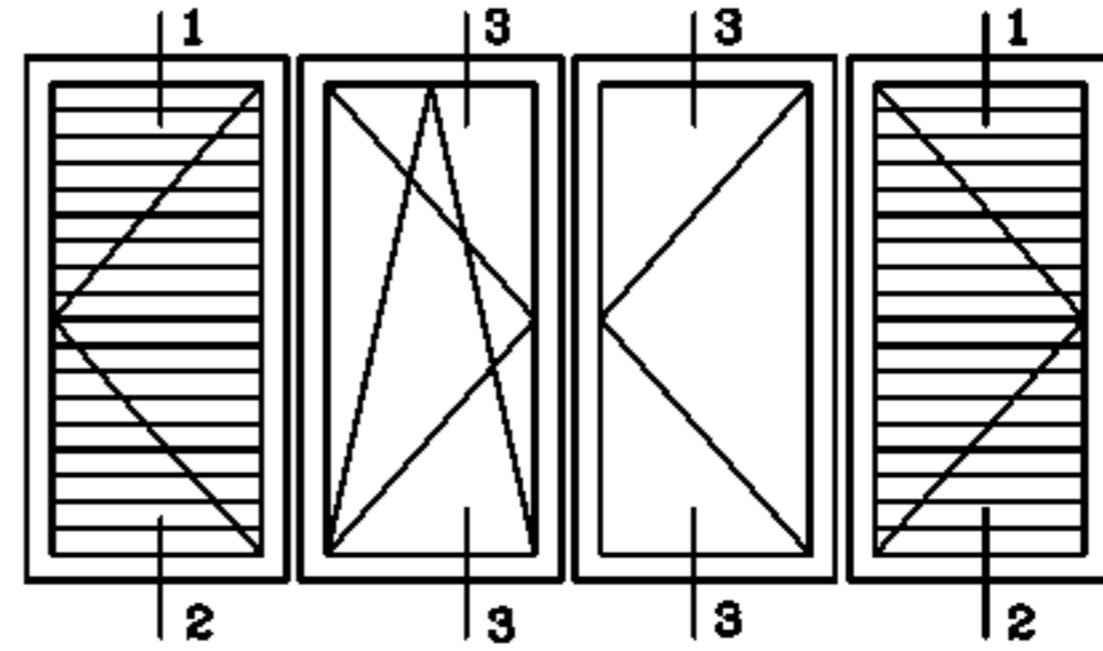
ΚΑΤΑΚΟΡΥΦΗ ΤΟΜΗ VERTICAL SECTION



EXALCO

ΚΑΣΣΑ ΕΝΙΑΙΑ
ΤΖΑΜΙ - ΣΙΤΑ - ΠΑΤΖΟΥΡΙ

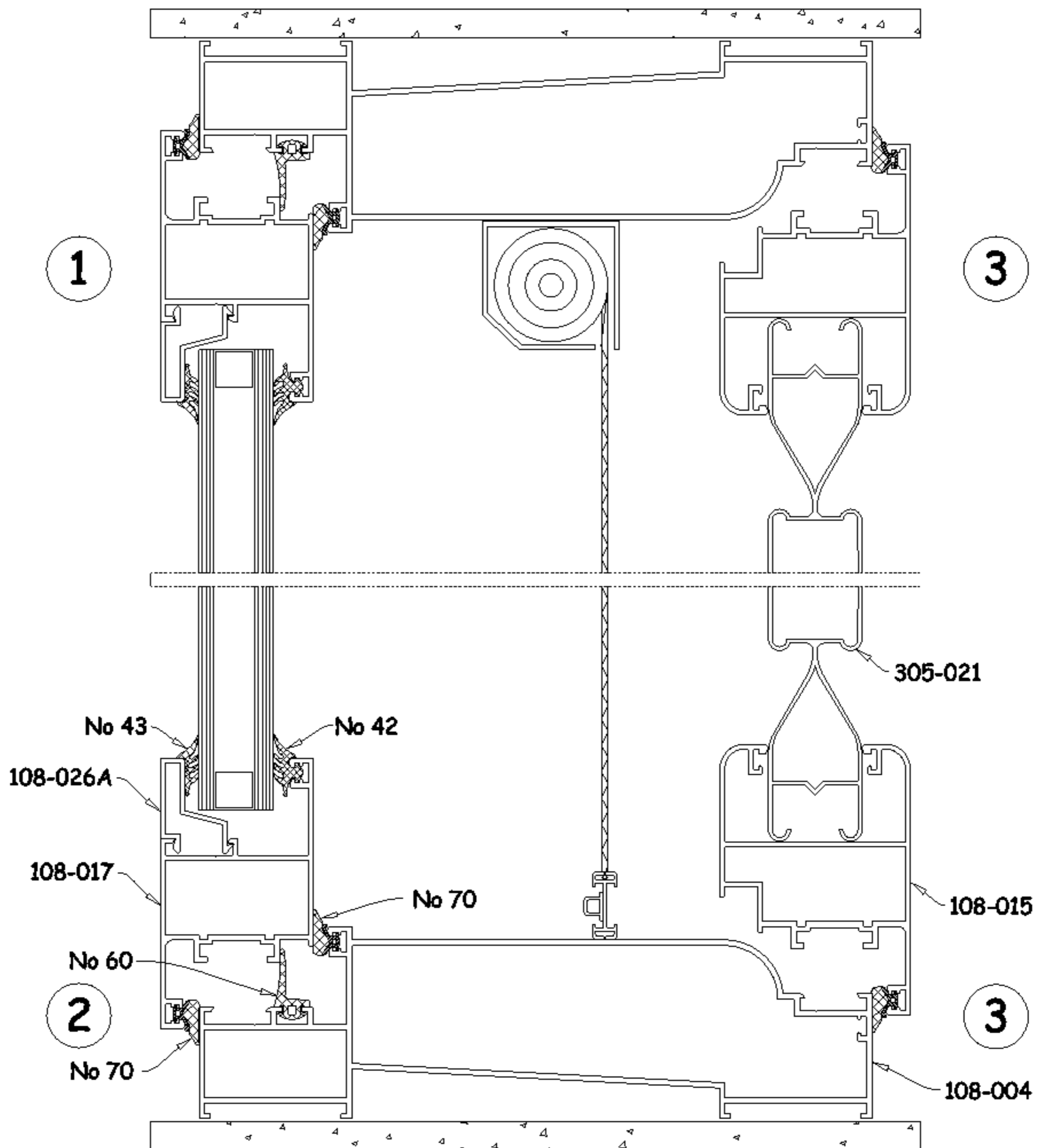
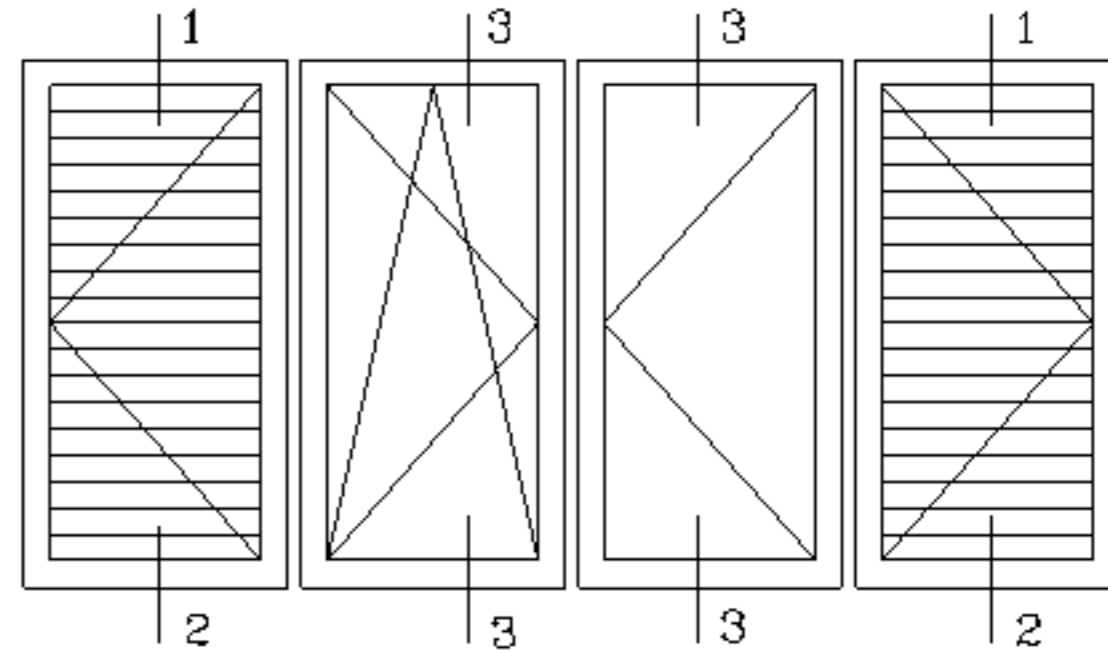
ONE FRAME
GLASS - NET - SHUTTER




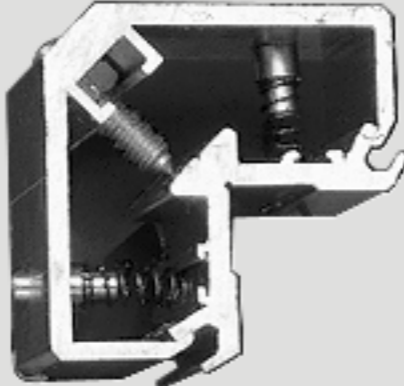






EXALCO

ΚΑΣΣΑ ΕΝΙΑΙΑ
ΤΖΑΜΙ - ΣΙΤΑ - ΠΛΑΤΖΟΥΠΙ

ONE FRAME
GLASS - NET - SHUTTER



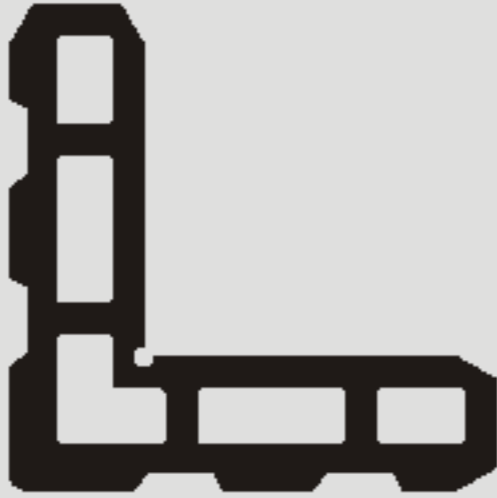

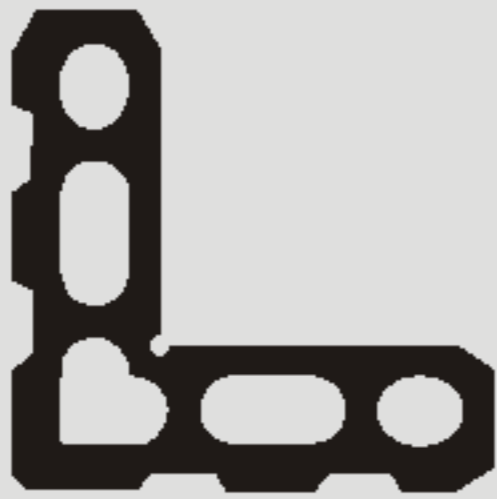
ΕΞΑΡΤΗΜΑΤΑ / ACCESSORIES

ΣΧΗΜΑ / FIGURE	ΠΕΡΙΓΡΑΦΗ / DESCRIPTION
	<p>ΓΩΝΙΑ ΣΥΝΔΕΣΕΩΣ No 108008 EXTRUDED ALUMINIUM JOINT CORNER No 108008</p> <p>ΓΙΑ ΠΡΟΦΙΛ 108008, 108011, 108009, 10807 PROFILE 108008, 108011, 108009, 108017</p>
	<p>ΓΩΝΙΑ ΣΥΝΔΕΣΕΩΣ No 108007 EXTRUDED ALUMINIUM JOINT CORNER No 108007</p> <p>ΓΙΑ ΠΡΟΦΙΛ 108007, 108014, 108010, 108016 PROFILE 108007, 108014, 108010, 108016</p>
	<p>ΓΩΝΙΑ ΣΥΝΔΕΣΕΩΣ ΚΑΣΣΑΣ 219 STEEL JOINT CORNER 219</p>
	<p>ΓΩΝΙΑ ΕΥΘΥΓΡΑΜΜΙΣΕΩΣ 101 ALIGNMENT SQUARE 101</p>
	<p>ΛΑΣΤΙΧΟ No 42 RUBBER No 42</p>
	<p>ΛΑΣΤΙΧΟ No 43 RUBBER No 43</p>
	<p>ΛΑΣΤΙΧΟ No 60 RUBBER No 60</p>
	<p>ΛΑΣΤΙΧΟ No 70 RUBBER No 70</p>

EXALCO**ΕΞΑΡΤΗΜΑΤΑ / ACCESSORIES**

ΣΧΗΜΑ / FIGURE	ΠΕΡΙΓΡΑΦΗ / DESCRIPTION
	<p>ΓΩΝΙΑ ΕΛΑΣΤΙΚΗ No 60 RUBBER ANGLE No 60</p>
	<p>ΤΑΠΑ ΝΕΡΟΧΥΤΗ PLASTIC COVER FOR DRAINING HOLES</p>
	<p>ΜΑΣΚΟΥΛΟ ALBIO No 9, No 13, No 15 HINGE No 9, No 13, No 15</p>
	<p>ΜΕΝΤΕΣΕΣ 4019 HINGE 4019</p>
	<p>ΓΩΝΙΑ No 4183 ALUMINIUM ANGLE FOR ROUNDED GLAZING DEAD No 4183</p>
	<p>ΤΑΠΑ ΓΙΑ ΜΠΙΝΙ No 108012 RABBET SEAL PLUG No 108012</p>
	<p>ΤΑΠΑ ΓΙΑ ΜΠΙΝΙ No 108013 RABBET SEAL PLUG No 108013</p>

ΕΞΑΡΤΗΜΑΤΑ / ACCESSORIES

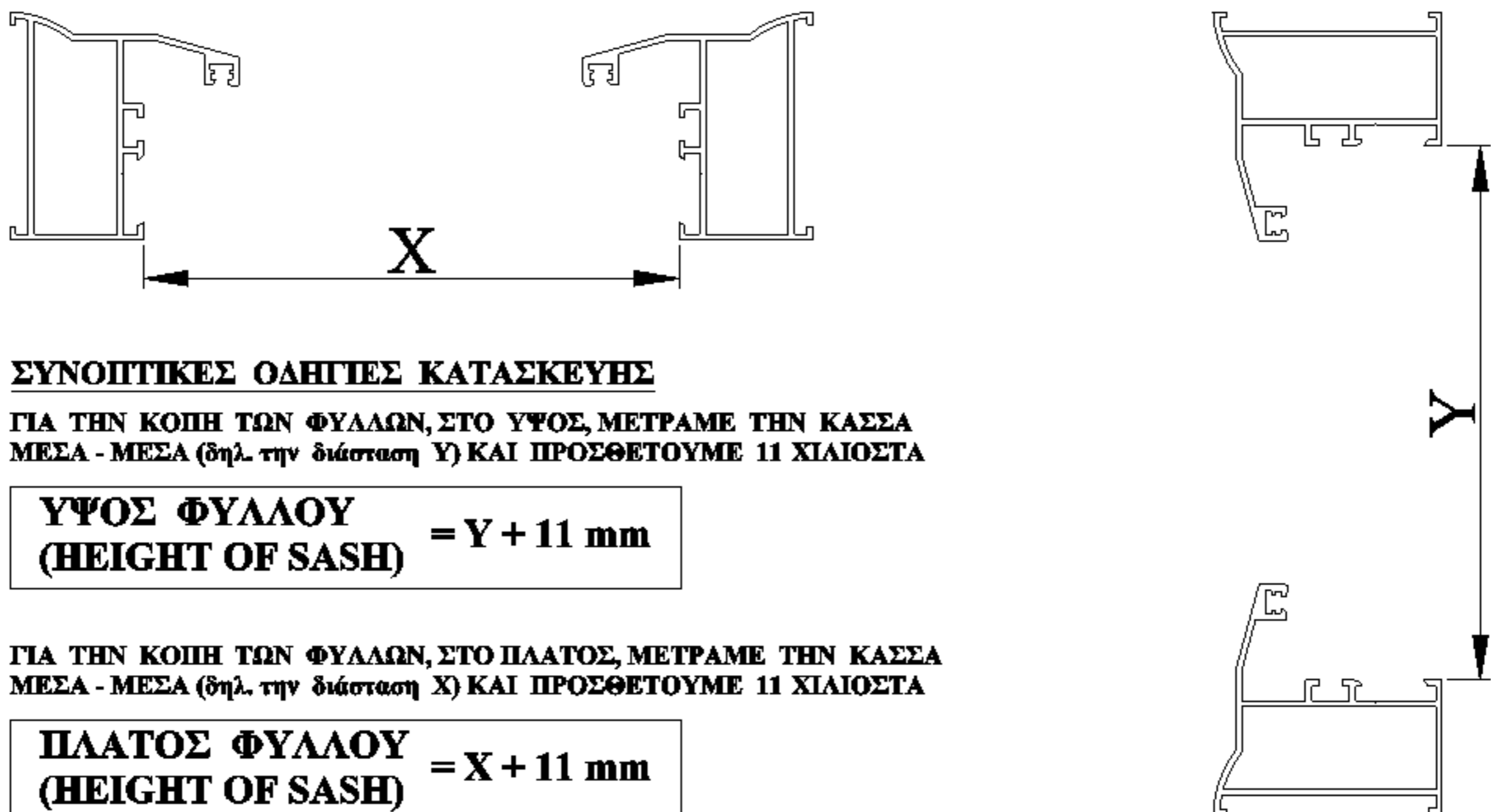
ΣΧΗΜΑ / FIGURE	ΠΕΡΙΓΡΑΦΗ / DESCRIPTION
	<p>ΓΩΝΙΑ ΓΩΝΙΑΣΤΡΑΣ ΚΑΣΣΑΣ ΒΕΡΓΑ 101-071</p> <p>EXTRUDED ALUMINIUM JOINT CORNER FOR PROFILE 108001,108002,108003,108004,108024, 108025,108031</p>
	<p>ΓΩΝΙΑ ΓΩΝΙΑΣΤΡΑΣ ΓΙΑ ΓΩΝΙΑ 108007 ΒΕΡΓΑ 101-072</p> <p>EXTRUDED ALUMINIUM JOINT CORNER FOR PROFILE 108003 , 108006, 108007 , 108010 , 108014 108016 , 108030 , 108036 , 108038 , 108039</p>
	<p>ΓΩΝΙΑ ΓΩΝΙΑΣΤΡΑΣ ΓΙΑ ΓΩΝΙΑ 108008 ΒΕΡΓΑ 101-075</p> <p>EXTRUDED ALUMINIUM JOINT CORNER FOR PROFILE 108008,108009,108011,108015,108017,108035 108037</p>

EXALCO

ΚΑΤΑΣΚΕΥΑΣΤΙΚΑ

CUTTING

1. ΜΟΝΟΦΥΛΛΗ ΑΝΟΙΓΟΜΕΝΗ / ΑΝΑΚΛΙΝΟΜΕΝΗ (πόρτα ή παράθυρο) SINGLE LEAF OPEN / TILT (DOOR OR WINDOW)



ΣΥΝΟΠΤΙΚΕΣ ΟΔΗΓΙΕΣ ΚΑΤΑΣΚΕΥΗΣ

ΓΙΑ ΤΗΝ ΚΟΠΗ ΤΩΝ ΦΥΛΛΩΝ, ΣΤΟ ΥΨΟΣ, ΜΕΤΡΑΜΕ ΤΗΝ ΚΑΣΣΑ ΜΕΣΑ - ΜΕΣΑ (δηλ. την διάσταση Y) ΚΑΙ ΠΡΟΣΘΕΤΟΥΜΕ 11 ΧΙΛΙΟΣΤΑ

$$\text{ΥΨΟΣ ΦΥΛΛΟΥ} \\ \text{(HEIGHT OF SASH)} = Y + 11 \text{ mm}$$

ΓΙΑ ΤΗΝ ΚΟΠΗ ΤΩΝ ΦΥΛΛΩΝ, ΣΤΟ ΠΛΑΤΟΣ, ΜΕΤΡΑΜΕ ΤΗΝ ΚΑΣΣΑ ΜΕΣΑ - ΜΕΣΑ (δηλ. την διάσταση X) ΚΑΙ ΠΡΟΣΘΕΤΟΥΜΕ 11 ΧΙΛΙΟΣΤΑ

$$\text{ΠΛΑΤΟΣ ΦΥΛΛΟΥ} \\ \text{(HEIGHT OF SASH)} = X + 11 \text{ mm}$$

2. ΔΙΦΥΛΛΗ ΑΝΟΙΓΟΜΕΝΗ / ΑΝΑΚΛΙΝΟΜΕΝΗ (πόρτα ή παράθυρο) DOUBLE LEAF OPEN / TILT (DOOR OR WINDOW)

ΣΥΝΟΠΤΙΚΕΣ ΟΔΗΓΙΕΣ ΚΑΤΑΣΚΕΥΗΣ

ΓΙΑ ΤΗΝ ΚΟΠΗ ΤΩΝ ΦΥΛΛΩΝ, ΣΤΟ ΥΨΟΣ, ΜΕΤΡΑΜΕ ΤΗΝ ΚΑΣΣΑ ΜΕΣΑ - ΜΕΣΑ (δηλ. την διάσταση Y) ΚΑΙ ΠΡΟΣΘΕΤΟΥΜΕ 11 ΧΙΛΙΟΣΤΑ

$$\text{ΥΨΟΣ ΦΥΛΛΟΥ:} \\ \text{(HEIGHT OF SASH)} = Y + 11 \text{ mm}$$

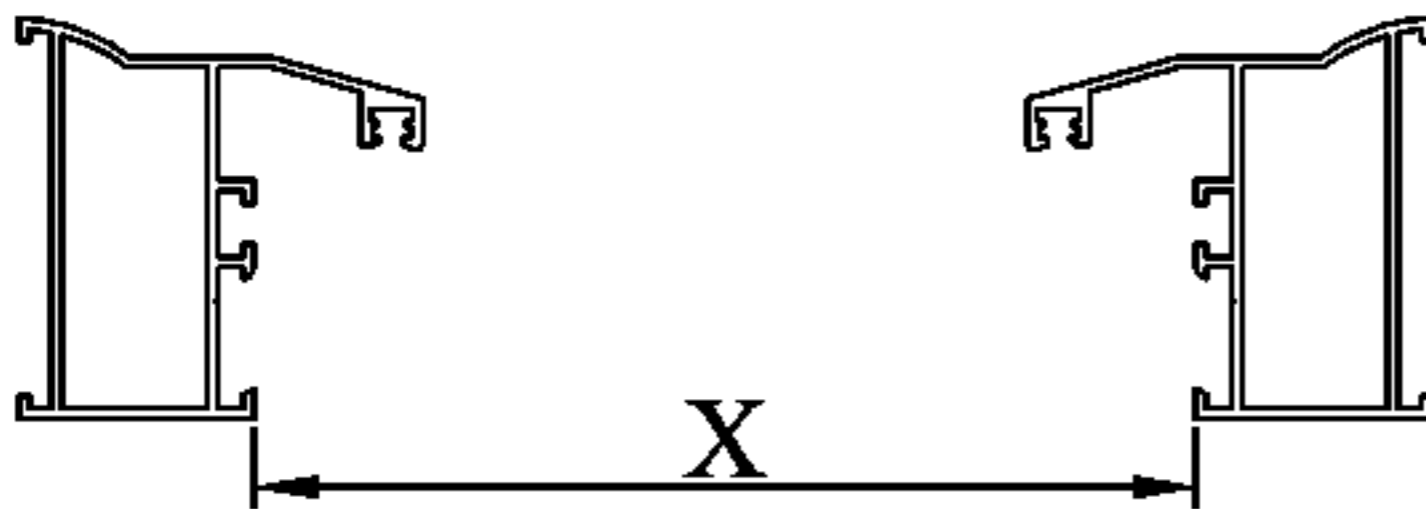
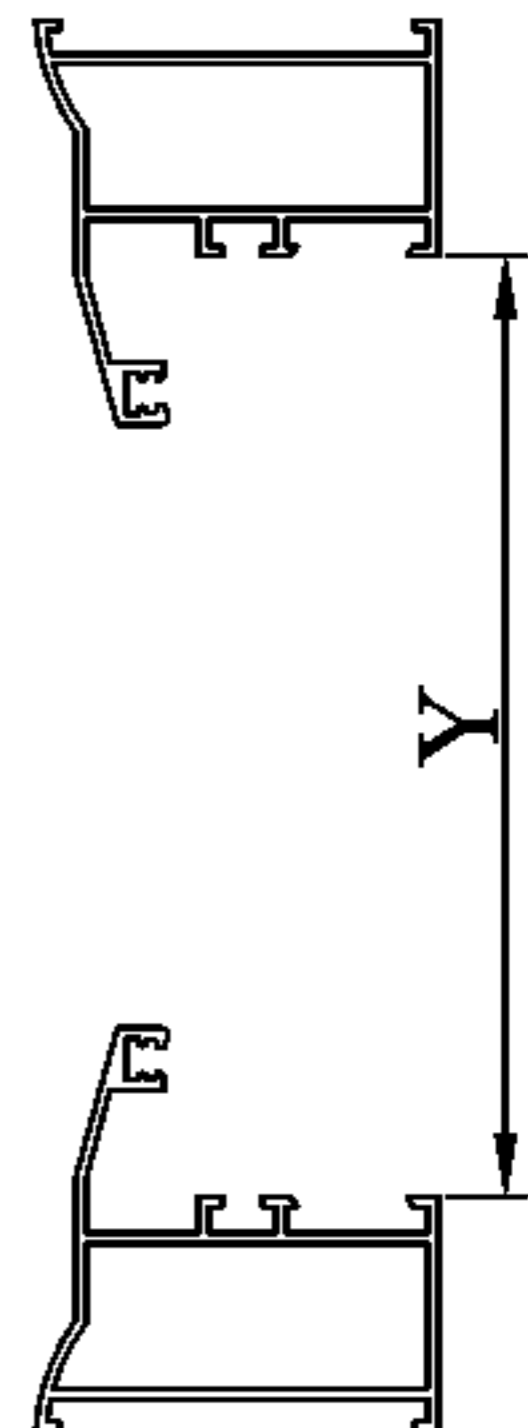
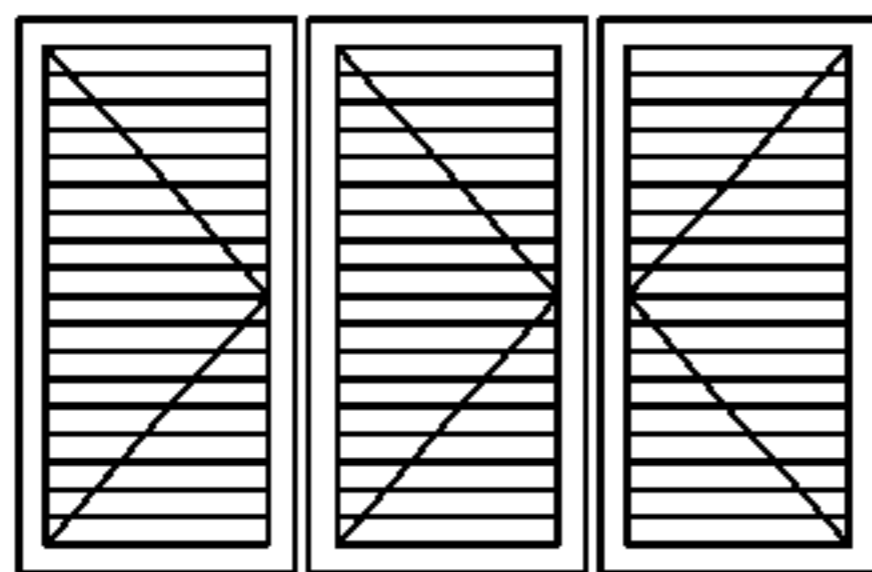
ΓΙΑ ΤΗΝ ΚΟΠΗ ΤΩΝ ΦΥΛΛΩΝ, ΣΤΟ ΠΛΑΤΟΣ, ΜΕΤΡΑΜΕ ΤΗΝ ΚΑΣΣΑ ΜΕΣΑ - ΜΕΣΑ (δηλ. την διάσταση X), ΠΡΟΣΘΕΤΟΥΜΕ 5 ΧΙΛΙΟΣΤΑ ΚΑΙ ΔΙΑΙΡΟΥΜΕ ΔΙΑ 2

$$\text{ΠΛΑΤΟΣ ΦΥΛΛΟΥ} \\ \text{(WIDTH OF SASH)} = \frac{X + 5}{2} \text{ mm}$$

EXALCO

3. ΠΑΤΖΟΥΡΙ ΤΡΙΦΥΛΛΟ

SHUTTER WITH TREE SASH



ΓΙΑ ΤΗΝ ΚΟΠΗ ΤΩΝ ΦΥΛΛΩΝ, ΣΤΟ ΥΨΟΣ, ΜΕΤΡΑΜΕ ΤΗΝ ΚΑΣΣΑ ΜΕΣΑ - ΜΕΣΑ (δηλ. την διάσταση Y) ΚΑΙ ΠΡΟΣΘΕΤΟΥΜΕ 11 ΧΙΛΙΟΣΤΑ

ΥΨΟΣ ΦΥΛΛΟΥ:
(HEIGHT OF SASH) $= Y + 11 \text{ mm}$

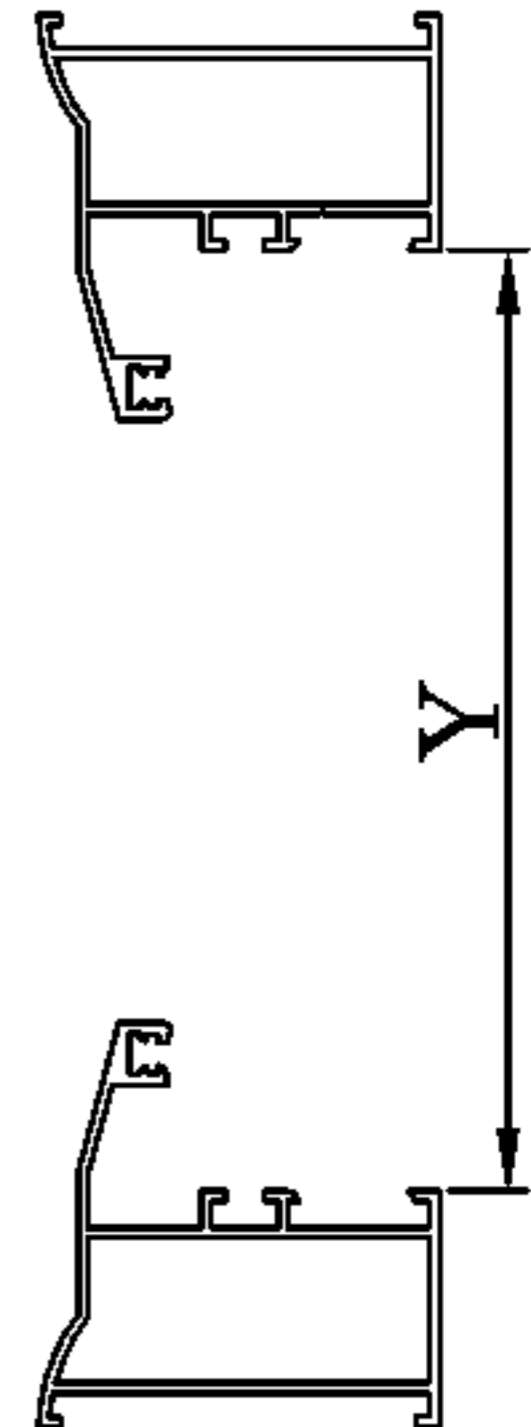
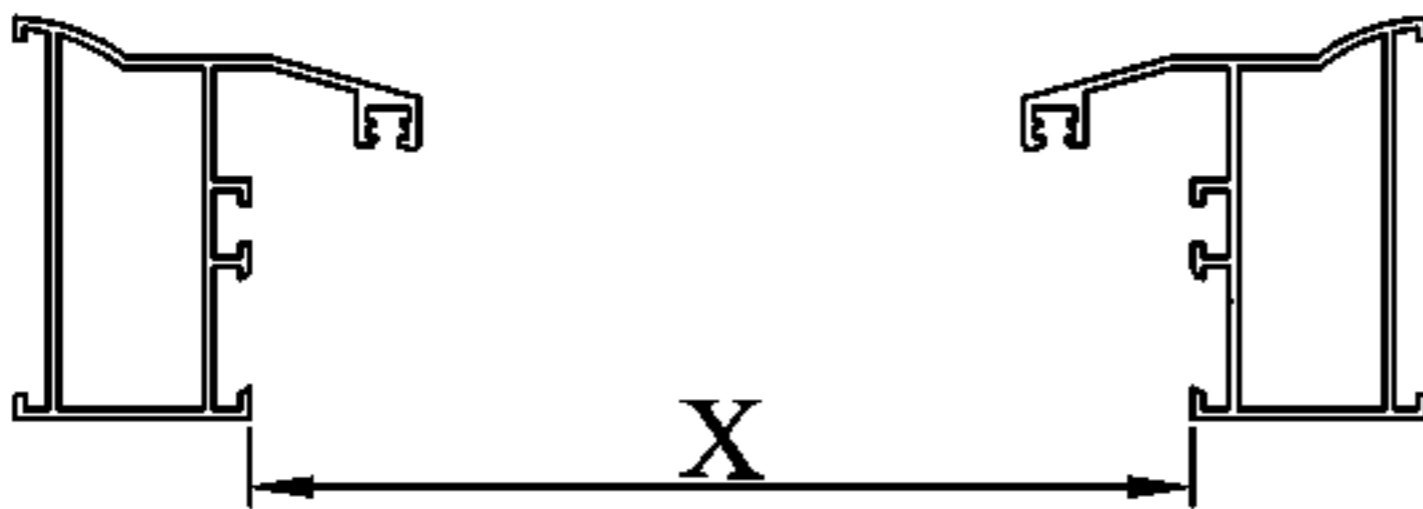
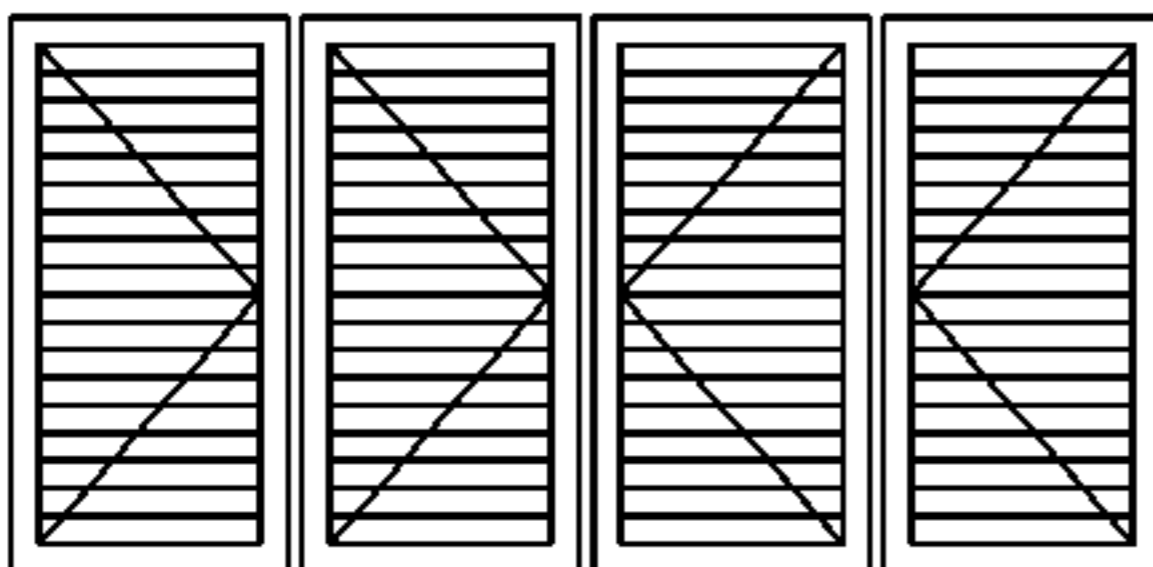
ΓΙΑ ΤΗΝ ΚΟΠΗ ΤΩΝ ΦΥΛΛΩΝ, ΣΤΟ ΠΛΑΤΟΣ, ΜΕΤΡΑΜΕ ΤΗΝ ΚΑΣΣΑ ΜΕΣΑ - ΜΕΣΑ (δηλ. την διάσταση X), ΠΡΟΣΘΕΤΟΥΜΕ 40 ΧΙΛΙΟΣΤΑ ΚΑΙ ΔΙΑΙΡΟΥΜΕ ΔΙΑ 3
ΠΡΟΣΟΧΗ: ΤΟ ΜΕΣΑΙΟ ΦΥΛΛΟ ΜΙΚΡΟΤΕΡΟ 40 ΧΙΛΙΟΣΤΑ

ΠΛΑΤΟΣ ΦΥΛΛΟΥ
(WIDTH OF SASH) $= \frac{X + 40}{3} \text{ mm}$

EXALCO

4. ΠΑΤΖΟΥΡΙ ΤΕΤΡΑΦΥΛΛΟ

SHUTTER WITH FOUR SASH



ΓΙΑ ΤΗΝ ΚΟΠΗ ΤΩΝ ΦΥΛΛΩΝ, ΣΤΟ ΥΨΟΣ, ΜΕΤΡΑΜΕ ΤΗΝ ΚΑΣΣΑ ΜΕΣΑ - ΜΕΣΑ (δηλ. την διάσταση Y) ΚΑΙ ΠΡΟΣΘΕΤΟΥΜΕ 11 ΧΙΛΙΟΣΤΑ

<p>ΥΨΟΣ ΦΥΛΛΟΥ: (HEIGHT OF SASH)</p>	<p>= $Y + 11 \text{ mm}$</p>
------------------------------------------	-----------------------------------------

ΓΙΑ ΤΗΝ ΚΟΠΗ ΤΩΝ ΦΥΛΛΩΝ, ΣΤΟ ΠΛΑΤΟΣ, ΜΕΤΡΑΜΕ ΤΗΝ ΚΑΣΣΑ ΜΕΣΑ - ΜΕΣΑ (δηλ. την διάσταση X), ΠΡΟΣΘΕΤΟΥΜΕ 84 ΧΙΛΙΟΣΤΑ ΚΑΙ ΔΙΑΙΡΟΥΜΕ ΔΙΑ 4

ΠΡΟΣΟΧΗ: ΤΑ ΔΥΟ ΜΕΣΑΙΑ ΦΥΛΛΑ ΜΙΚΡΟΤΕΡΑ 40 ΧΙΛΙΟΣΤΑ

<p>ΠΛΑΤΟΣ ΦΥΛΛΟΥ (WIDTH OF SASH)</p>	<p>= $\frac{X + 84}{4} \text{ mm}$</p>
------------------------------------------	---------------------------------------------------